

# Venezia wall bracket

Артикул: VNW



Масштаб: 1:10

Настенный кронштейн, подходящий для установки венчающих светильников.  
Кронштейн оснащен деталями для крепления венчающих светильников.

## Знаки соответствия



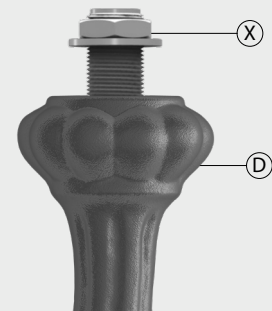
## Геометрические и механические характеристики

Вертикальный размер:	581 мм
Горизонтальный размер:	724 мм
Масса:	9,78 кг
Вылет:	678 мм

## Материалы | Цвет

Кронштейн (A):	Литой под давлением алюминий   EN 1706
Соединительная пластина (B):	Литой под давлением алюминий   EN 1706
Крепёжные детали:	Нержавеющая сталь AISI 304
Цвет:	Dark grey

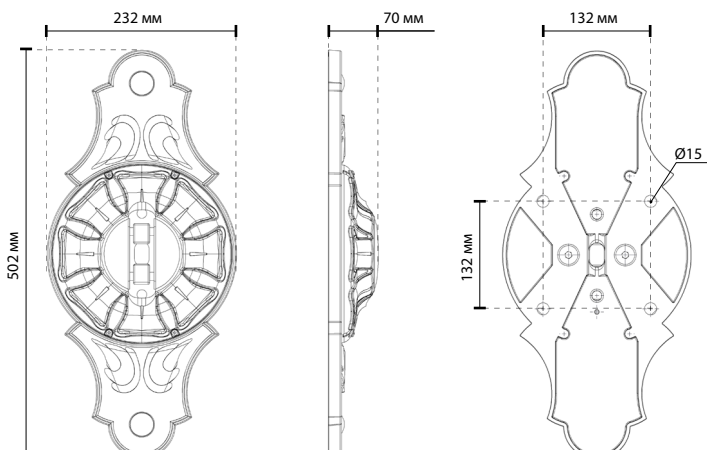
## Установка светильника



Штуцер 3/4 gas

Декоративные элементы из литого под давлением алюминия (D) оснащены отверстием с резьбой под штуцер 3/4 gas из нержавеющей стали для установки венчающего светильника (X).

## Соединительная пластина (B) Масштаб: 1:12



## Защитная обработка

GMR ENLIGHTS применяет в работе чугун, сталь и алюминий. Материалы подбираются и обрабатываются так, чтобы максимально оптимизировать эксплуатационные характеристики и качество продукции.

ОЦИНКОВАННАЯ СТАЛЬ

### Защита опор с поверхностью из оцинкованной стали

Защита элементов из оцинкованной стали достигается с помощью следующих процедур:

- Пескоструйная очистка;
- Нанесение слоя эпоксидной грунтовки, с последующей: Естественной сушкой > Конвективной сушкой > Охлаждением;
- Нанесение слоя акриловой эмали, после чего повторная: Естественная сушка > Конвективная сушка > Охлаждение;
- Упаковка производится не раньше, чем через 24 часа сушки при комнатной температуре.

### Защита кронштейнов с поверхностью из оцинкованной стали

Защита элементов их оцинкованной стали достигается с помощью следующих процедур:

- Пескоструйная очистка;
- Травление в растворе фосфорной кислоты с pH в пределах 1,5 и 3;
- Промывка деминерализованной водой;
- Нанесение первого слоя порошковой краски;
- Полимеризация;
- Нанесение верхнего слоя порошковой краски;
- Полимеризация верхнего слоя порошковой краски при 180°;
- Охлаждение.

ЧУГУН

### Защита чугунной поверхности цоколей опор освещения

Защита чугунных элементов осуществляется с помощью следующих обработок:

- Дробеструйная очистка;
- Горячее цинкование в однокомпонентном цинковом составе, после чего производится: Естественная сушка > Конвективная сушка > Охлаждение;
- Нанесение слоя эпоксидной слюдосодержащей грунтовки, после чего повторная: Естественная сушка > Конвективная сушка > Охлаждение;
- Нанесение слоя акриловой эмали, с последующей: Естественной сушкой > Конвективной сушкой > Охлаждением;
- Упаковка производится не раньше, чем через 24 часа сушки при комнатной температуре.

ЛИТОЙ ПОД ДАВЛЕНИЕМ АЛЮМИНИЙ

### Защита светильников, наконечников, ободков и кронштейнов с поверхностью из литого под давлением алюминия

Светильники, кронштейны и аксессуары из литого под давлением алюминия подвергаются циклу порошковой покраски, что обеспечивает защиту металлических деталей от коррозии, а также позволяет достичь проектных требований к внешнему виду изделия, таких как текстура, цвет и коэффициент отражения поверхности. Эта процедура состоит из нижеописанных этапов:

- Пескоструйная очистка;
- Погружение в ванну с раствором на основе солей цинка для одновременного обезжиривания и фосфатирования;
- Специальный процесс подготовки поверхностей перед покраской;
- Промывка водой;
- Промывка деминерализованной водой и последующая сушка;
- Нанесение первого слоя порошковой краски и полимеризация при 180°;
- Нанесение верхнего слоя порошковой краски, которая гарантирует высокую долговечность покрытия, и полимеризация при 180°.



### Испытания на воздействие соляного тумана

Высокое качество защитной обработки подтверждено испытаниями соляным туманом, произведёнными в соответствии со стандартом ISO 9227:2017 Neutral Salt Spray test (NSS). Испытания проводились в течение 8000 часов при 35°C и были отражены в выданном отчёте.



**GMR ENLIGHTS s.r.l.**

Головной офис:  
Strada Provinciale Specchia - Alessano, 68 - 73040 (LE)

Административный и оперативный офис:  
Via Grande n°226 - 47032 Bertinoro (FC)

T +39 0543 462611  
F +39 0543 449111

[sales@gmrenlights.com](mailto:sales@gmrenlights.com)  
[www.gmrenlights.com](http://www.gmrenlights.com)