

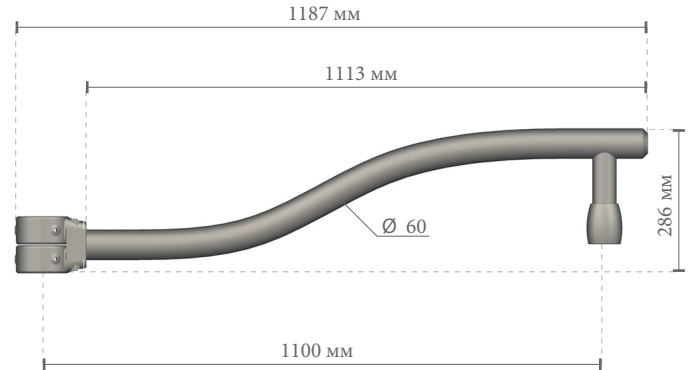
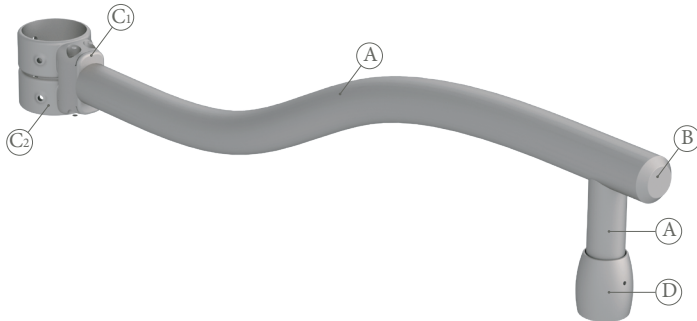
Steel Soft large A pole arm

Артикул: SSM L A

lightecture: steel | технический паспорт: 2020.10

- Однорожковый SSM L A_01
- Двухрожковый SSM L A_02
- ⊙ Трёхрожковый SSM L A_03
- ⊕ Четырёхрожковый SSM L A_04

01 | 02



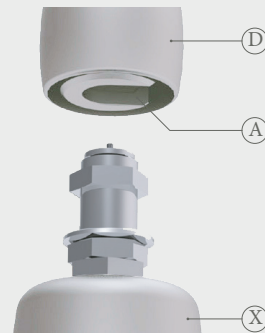
На изображениях кронштейн с крепёжными хомутами Ø 89 для установки на опоры Steel Black. Для установки на опоры Steel Red или Steel Green кронштейн оснащён хомутами Ø 79, которые изображены внизу.

Масштаб: 1:15

Кронштейн для установки подвесных светильников. Подходит для опор высотой 7-8-9-10 м. Предлагается в четырёх версиях - однорожковый, двухрожковый, трёхрожковый и четырёхрожковый, для опор Steel Black и Steel Red. Однорожковые кронштейны подходят для установки на опоры Steel Green. Кронштейн оснащён деталями для крепления подвесных светильников и для установки на опору.



Установка светильника



Fast connection

К крепёжной части кронштейна (А) приварена втулка для быстрой установки подвесного светильника (Х). Крепёжная система спрятана за декоративным элементом из литого под давлением алюминия (D).

Геометрические и механические характеристики (*)

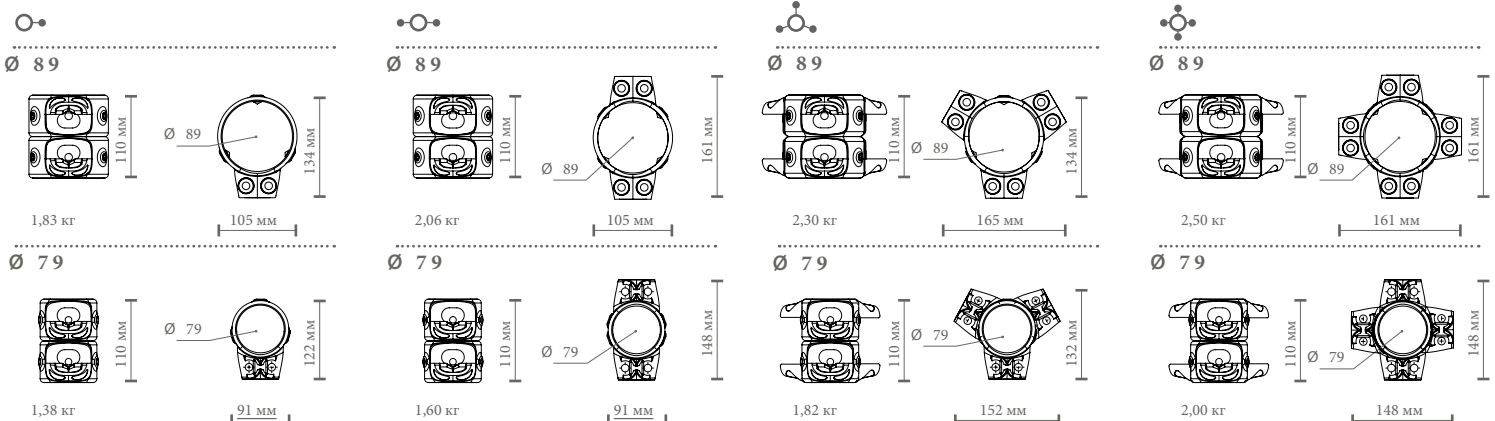
- Вертикальный размер: 286 мм
- Горизонтальный размер: 1113 мм (без хомута)
- Масса: 6,0 кг (без хомута)
- Вылет: 1100 мм (хомут Ø89)

(*): Однорожковый кронштейн

Материалы | Цвет

- Кронштейн (А): Сталь S235 | EN 10083-1
- Заглушка (В): Пластик
- Соединительный хомут (С1): Сталь С30 | EN 10083-1
- Хомут (С2): Сталь С40 | EN 10083-1
- Декоративный элемент (D): Литой под давлением алюминий | EN 1706
- Крепёжные детали: Нержавеющая сталь AISI 304
- Цвет: Light grey

Хомуты (С2) Масштаб: 1:10



Защитная обработка

ОЦИНКОВАННАЯ СТАЛЬ

Защита опор с поверхностью из оцинкованной стали

Защита элементов из оцинкованной стали достигается с помощью следующих процедур:

- Пескоструйная очистка;
- Нанесение слоя эпоксидной грунтовки, с последующей: Естественной сушкой > Конвективной сушкой > Охлаждением;
- Нанесение слоя акриловой эмали, после чего повторная: Естественная сушка > Конвективная сушка > Охлаждение;
- Упаковка производится не раньше, чем через 24 часа сушки при комнатной температуре.

Защита кронштейнов с поверхностью из оцинкованной стали

Защита элементов их оцинкованной стали достигается с помощью следующих процедур:

- Пескоструйная очистка;
- Травление в растворе фосфорной кислоты с pH в пределах 1,5 и 3;
- Промывка деминерализованной водой;
- Нанесение первого слоя порошковой краски;
- Полимеризация;
- Нанесение верхнего слоя порошковой краски;
- Полимеризация верхнего слоя порошковой краски при 180°;
- Охлаждение.

ЧУГУН

Защита чугунной поверхности цоколей опор освещения

Защита чугунных элементов осуществляется с помощью следующих обработок:

- Дробеструйная очистка;
- Горячее цинкование в однокомпонентном цинковом составе, после чего производится: Естественная сушка > Конвективная сушка > Охлаждение;
- Нанесение слоя эпоксидной слюдосодержащей грунтовки, после чего повторная: Естественная сушка > Конвективная сушка > Охлаждение;
- Нанесение слоя акриловой эмали, с последующей: Естественной сушкой > Конвективной сушкой > Охлаждением;
- Упаковка производится не раньше, чем через 24 часа сушки при комнатной температуре.

ЛИТОЙ ПОД ДАВЛЕНИЕМ АЛЮМИНИЙ

Защита светильников, наконечников, ободков и кронштейнов с поверхностью из литого под давлением алюминия

Светильники, кронштейны и аксессуары из литого под давлением алюминия подвергаются циклу порошковой покраски, что обеспечивает защиту металлических деталей от коррозии, а также позволяет достичь проектных требований к внешнему виду изделия, таких как текстура, цвет и коэффициент отражения поверхности. Эта процедура состоит из нижеописанных этапов:

- Пескоструйная очистка;
- Погружение в ванну с раствором на основе солей цинка для одновременного обезжиривания и фосфатирования;
- Специальный процесс подготовки поверхностей перед покраской;
- Промывка водой;
- Промывка деминерализованной водой и последующая сушка;
- Нанесение первого слоя порошковой краски и полимеризация при 180°;
- Нанесение верхнего слоя порошковой краски, которая гарантирует высокую долговечность покрытия, и полимеризация при 180°.



Испытания на воздействие соляного тумана | FLORIDA TEST

Высокое качество защитной обработки подтверждено испытаниями соляным туманом (в течение не менее 2500 часов) и прохождением самых строгих тестов международного уровня, в первую очередь FLORIDA TEST.

Испытания соляным туманом производятся в соответствии со стандартом ISO 9227:2017 Neutral Salt Spray test (NSS).


GMR ENLIGHTS s.r.l.

Головной офис:
Strada Provinciale Specchia - Alessano, 68 • 73040 (LE)

Административный и оперативный офис:
Via Grande n°226 • 47032 Bertinoro (FC)

T +39 0543 462611
Ф +39 0543 449111

sales@gmrenlights.com
www.gmrenlights.com