

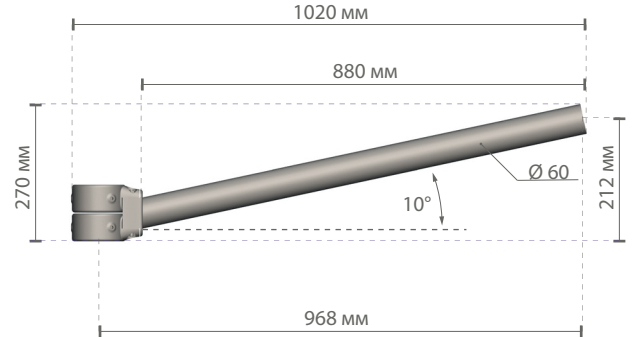
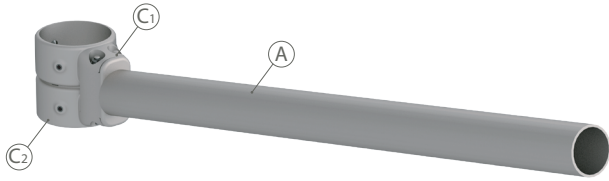
# Steel Line Inclined large B pole arm

Артикул: SIM L B

lightecture: steel | технический паспорт 2020.10

01 | 02

- Однорожковый SIM L B\_01
- Двухрожковый SIM L B\_02
- Трёхрожковый SIM L B\_03
- Четырёхрожковый SIM L B\_04



На изображениях кронштейн с крепёжными хомутами Ø 89 для установки на опоры Steel Black. Для установки на опоры Steel Red или Steel Green кронштейн оснащён хомутами Ø 79, которые изображены внизу.

Масштаб: 1:15

**Кронштейн для установки светильников с консольным креплением.**  
Подходит для опор высотой 7-8-9-10 м. предлагается в четырёх версиях - однорожковый, двухрожковый, трёхрожковый и четырёхрожковый, для опор Steel Black и Steel Red. Однорожковые кронштейны подходят для установки на опоры Steel Green.  
Кронштейн оснащён деталями для установки на опору

## Геометрические и механические характеристики (\*)

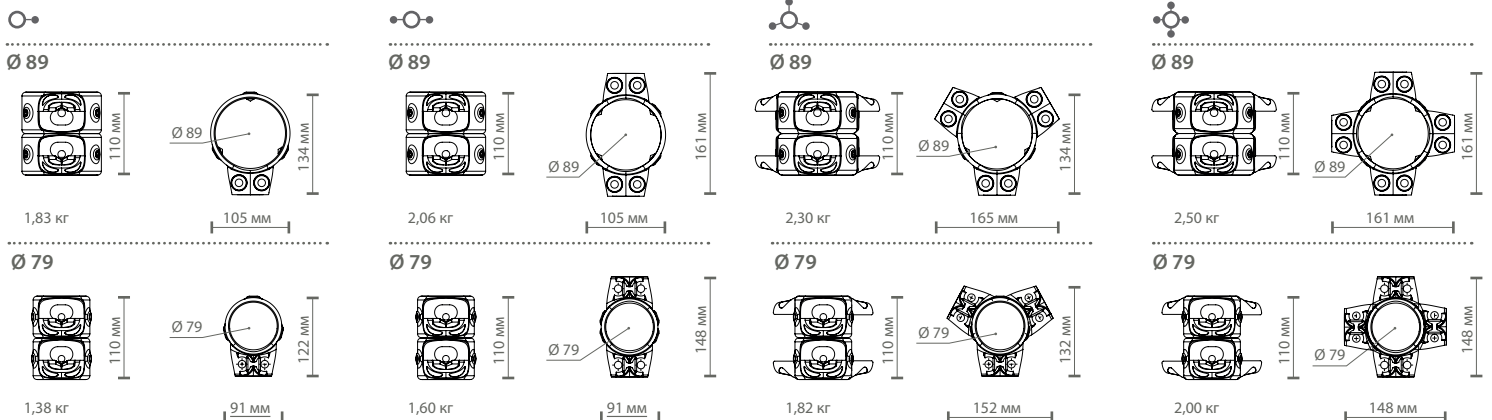
- Вертикальный размер:** 212 мм
- Горизонтальный размер:** 880 мм (без хомута)
- Масса:** 4,2 кг (без хомута)
- Вылет:** 968 мм (хомут Ø89)

(\*): Однорожковый кронштейн

## Материалы | Цвет

- Кронштейн (A):** Сталь S235 | EN 10083-1
- Соединительный хомут (C1):** Сталь C30 | EN 10083-1
- Хомут (C2):** Сталь C40 | EN 10083-1
- Декоративный элемент (D):** Литой под давлением алюминий | EN 1706
- Крепёжные детали:** Нержавеющая сталь AISI 304
- Цвет:** Light grey

## Хомуты (C2) Масштаб: 1:10



## Защитная обработка

ОЦИНКОВАННАЯ СТАЛЬ

### Защита опор с поверхностью из оцинкованной стали

Защита элементов из оцинкованной стали достигается с помощью следующих процедур:

- Пескоструйная очистка;
- Нанесение слоя эпоксидной грунтовки, с последующей: Естественной сушкой > Конвективной сушкой > Охлаждением;
- Нанесение слоя акриловой эмали, после чего повторная: Естественная сушка > Конвективная сушка > Охлаждение;
- Упаковка производится не раньше, чем через 24 часа сушки при комнатной температуре.

### Защита кронштейнов с поверхностью из оцинкованной стали

Защита элементов их оцинкованной стали достигается с помощью следующих процедур:

- Пескоструйная очистка;
- Травление в растворе фосфорной кислоты с pH в пределах 1,5 и 3;
- Промывка деминерализованной водой;
- Нанесение первого слоя порошковой краски;
- Полимеризация;
- Нанесение верхнего слоя порошковой краски;
- Полимеризация верхнего слоя порошковой краски при 180°;
- Охлаждение.

ЧУГУН

### Защита чугунной поверхности цоколей опор освещения

Защита чугунных элементов осуществляется с помощью следующих обработок:

- Дробеструйная очистка;
- Горячее цинкование в однокомпонентном цинковом составе, после чего производится: Естественная сушка > Конвективная сушка > Охлаждение;
- Нанесение слоя эпоксидной слюдосодержащей грунтовки, после чего повторная: Естественная сушка > Конвективная сушка > Охлаждение;
- Нанесение слоя акриловой эмали, с последующей: Естественной сушкой > Конвективной сушкой > Охлаждением;
- Упаковка производится не раньше, чем через 24 часа сушки при комнатной температуре.

ЛИТОЙ ПОД ДАВЛЕНИЕМ АЛЮМИНИЙ

### Защита светильников, наконечников, ободков и кронштейнов с поверхностью из литого под давлением алюминия

Светильники, кронштейны и аксессуары из литого под давлением алюминия подвергаются циклу порошковой покраски, что обеспечивает защиту металлических деталей от коррозии, а также позволяет достичь проектных требований к внешнему виду изделия, таких как текстура, цвет и коэффициент отражения поверхности. Эта процедура состоит из нижеописанных этапов:

- Пескоструйная очистка;
- Погружение в ванну с раствором на основе солей цинка для одновременного обезжиривания и фосфатирования;
- Специальный процесс подготовки поверхностей перед покраской;
- Промывка водой;
- Промывка деминерализованной водой и последующая сушка;
- Нанесение первого слоя порошковой краски и полимеризация при 180°;
- Нанесение верхнего слоя порошковой краски, которая гарантирует высокую долговечность покрытия, и полимеризация при 180°.



### Испытания на воздействие соляного тумана | FLORIDA TEST

Высокое качество защитной обработки подтверждено испытаниями соляным туманом (в течение не менее 2500 часов) и прохождением самых строгих тестов международного уровня, в первую очередь FLORIDA TEST.

Испытания соляным туманом производятся в соответствии со стандартом ISO 9227:2017 Neutral Salt Spray test (NSS).


**GMR ENLIGHTS s.r.l.**

Головной офис:  
Strada Provinciale Specchia - Alessano, 68 - 73040 (LE)

Административный и оперативный офис:  
Via Grande n°226 - 47032 Bertinoro (FC)

T +39 0543 462611  
F +39 0543 449111

[sales@gmrenlights.com](mailto:sales@gmrenlights.com)  
[www.gmrenlights.com](http://www.gmrenlights.com)