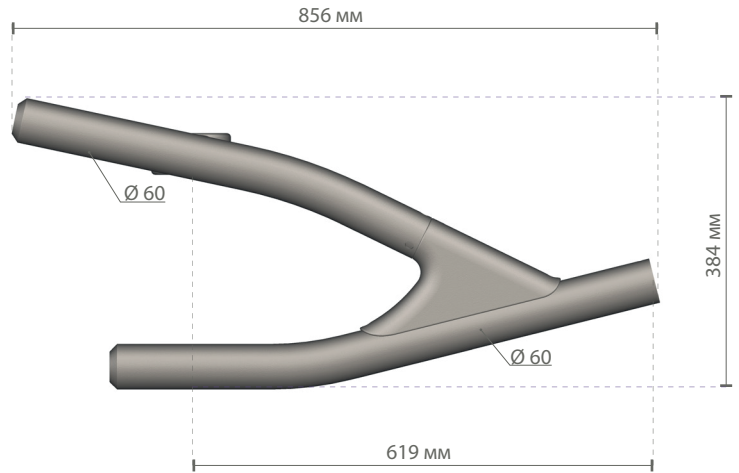
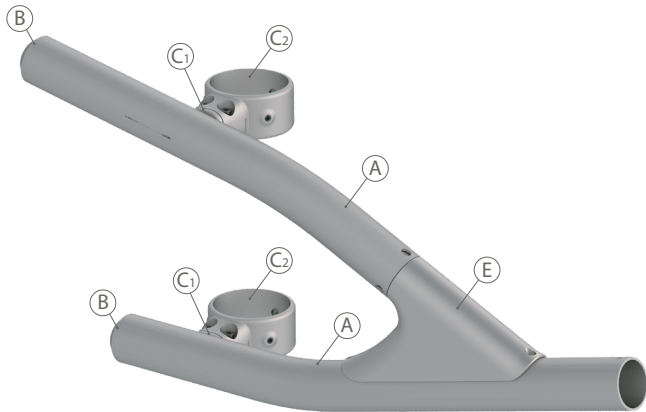


# Steel Fork small B pole arm

Артикул: SFM S B

- • Однорожковый SFM S B\_01
- ○ • Двухрожковый SFM S B\_02



На изображениях кронштейн с крепёжными хомутами Ø 89 для установки на опоры Steel Black. Для установки на опоры Steel Red или Steel Green кронштейн оснащён хомутами Ø 79, которые изображены внизу.

Масштаб: 1:10

**Кронштейн для установки подвесных светильников. Подходит для опор высотой 5-6 м. Предлагается в двух версиях - однорожковый и двухрожковый для опор Steel Black и Steel Red. Однорожковые кронштейны подходят для установки на опоры Steel Green. Кронштейн оснащён деталями для крепления подвесных светильников и для установки на опору.**

## Геометрические и механические характеристики (\*)

<b>Вертикальный размер:</b>	384 мм
<b>Горизонтальный размер:</b>	856 мм
<b>Масса:</b>	7,0 кг
<b>Вылет:</b>	619 мм

(\*): Однорожковый кронштейн

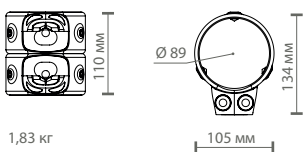
## Материалы | Цвет

<b>Кронштейн (A):</b>	Сталь S235   EN 10083-1
<b>Соединительный хомут (C1):</b>	Сталь C30   EN 10083-1
<b>Хомут (C2):</b>	Сталь C40   EN 10083-1
<b>Декоративный элемент (D, E):</b>	Литой под давлением алюминий   EN 1706
<b>Крепёжные детали:</b>	Нержавеющая сталь AISI 304
<b>Цвет:</b>	Light grey

## Хомуты (C2) Масштаб: 1:10



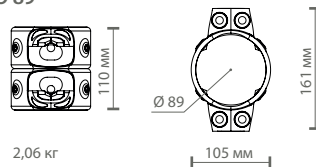
Ø 89



1,83 кг

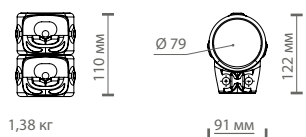


Ø 79



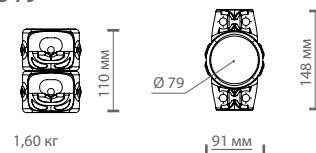
2,06 кг

Ø 79



1,38 кг

Ø 79



1,60 кг

## Защитная обработка

ОЦИНКОВАННАЯ СТАЛЬ

### Защита опор с поверхностью из оцинкованной стали

Защита элементов из оцинкованной стали достигается с помощью следующих процедур:

- Пескоструйная очистка;
- Нанесение слоя эпоксидной грунтовки, с последующей: Естественной сушкой > Конвективной сушкой > Охлаждением;
- Нанесение слоя акриловой эмали, после чего повторная: Естественная сушка > Конвективная сушка > Охлаждение;
- Упаковка производится не раньше, чем через 24 часа сушки при комнатной температуре.

### Защита кронштейнов с поверхностью из оцинкованной стали

Защита элементов их оцинкованной стали достигается с помощью следующих процедур:

- Пескоструйная очистка;
- Травление в растворе фосфорной кислоты с pH в пределах 1,5 и 3;
- Промывка деминерализованной водой;
- Нанесение первого слоя порошковой краски;
- Полимеризация;
- Нанесение верхнего слоя порошковой краски;
- Полимеризация верхнего слоя порошковой краски при 180°;
- Охлаждение.

ЧУГУН

### Защита чугунной поверхности цоколей опор освещения

Защита чугунных элементов осуществляется с помощью следующих обработок:

- Дробеструйная очистка;
- Горячее цинкование в однокомпонентном цинковом составе, после чего производится: Естественная сушка > Конвективная сушка > Охлаждение;
- Нанесение слоя эпоксидной слюдосодержащей грунтовки, после чего повторная: Естественная сушка > Конвективная сушка > Охлаждение;
- Нанесение слоя акриловой эмали, с последующей: Естественной сушкой > Конвективной сушкой > Охлаждением;
- Упаковка производится не раньше, чем через 24 часа сушки при комнатной температуре.

ЛИТОЙ ПОД ДАВЛЕНИЕМ АЛЮМИНИЙ

### Защита светильников, наконечников, ободков и кронштейнов с поверхностью из литого под давлением алюминия

Светильники, кронштейны и аксессуары из литого под давлением алюминия подвергаются циклу порошковой покраски, что обеспечивает защиту металлических деталей от коррозии, а также позволяет достичь проектных требований к внешнему виду изделия, таких как текстура, цвет и коэффициент отражения поверхности. Эта процедура состоит из нижеописанных этапов:

- Пескоструйная очистка;
- Погружение в ванну с раствором на основе солей цинка для одновременного обезжиривания и фосфатирования;
- Специальный процесс подготовки поверхностей перед покраской;
- Промывка водой;
- Промывка деминерализованной водой и последующая сушка;
- Нанесение первого слоя порошковой краски и полимеризация при 180°;
- Нанесение верхнего слоя порошковой краски, которая гарантирует высокую долговечность покрытия, и полимеризация при 180°.



### Испытания на воздействие соляного тумана | FLORIDA TEST

Высокое качество защитной обработки подтверждено испытаниями соляным туманом (в течение не менее 2500 часов) и прохождением самых строгих тестов международного уровня, в первую очередь FLORIDA TEST.

Испытания соляным туманом производятся в соответствии со стандартом ISO 9227:2017 Neutral Salt Spray test (NSS).



**GMR ENLIGHTS s.r.l.**

Головной офис:  
Strada Provinciale Specchia - Alessano, 68 - 73040 (LE)

Административный и оперативный офис:  
Via Grande n°226 - 47032 Bertinoro (FC)

T +39 0543 462611  
F +39 0543 449111

[sales@gmrenlights.com](mailto:sales@gmrenlights.com)  
[www.gmrenlights.com](http://www.gmrenlights.com)