

# Steel Black 070-080

## Технические характеристики

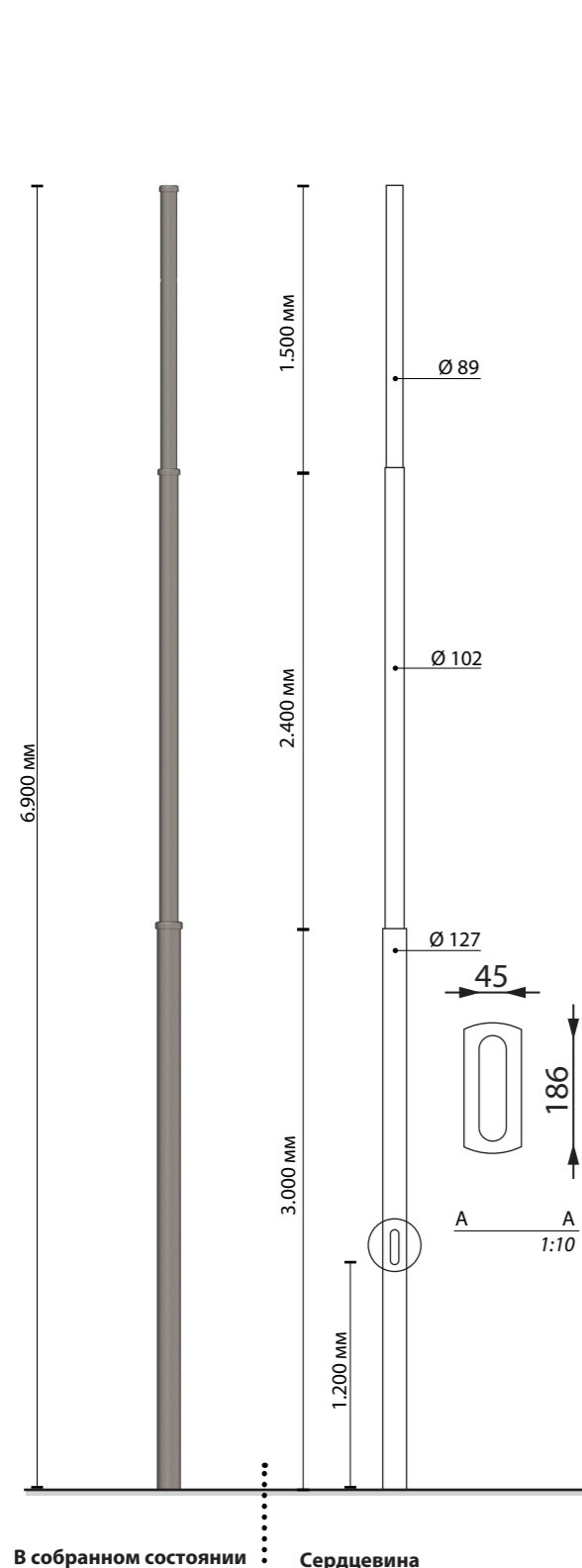
Круглоконическая стальная опора. Подходит для установки одно-, двух-, трёх-, четырёхрожковых и разноуровневых кронштейнов. В комплектацию опоры входит установочный винт M12 из нержавеющей стали AISI 304 (заземляющий).

### STEEL BLACK 070

↑ мм 6.900 \*

⊕ Фланцевая  
SBR070\_F  
kg 60 кг

⊕ Прямостоечная  
SBR070\_M  
kg 64 кг

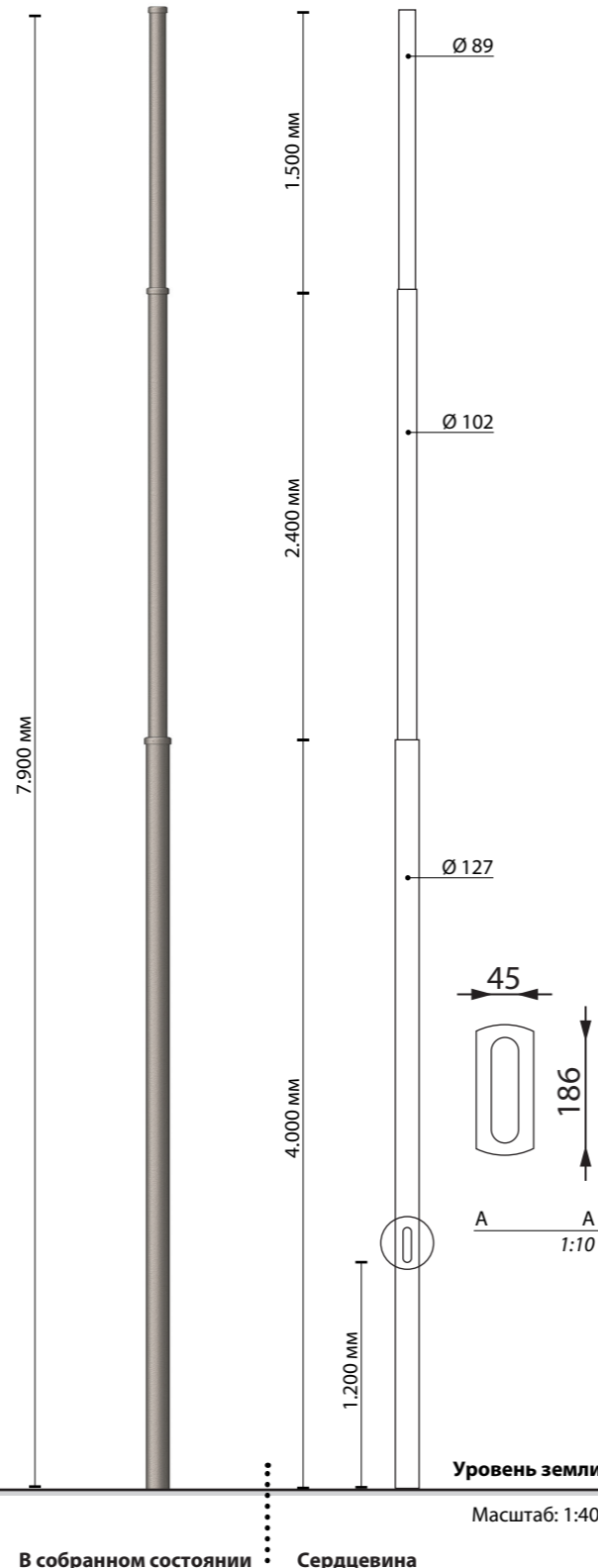


### STEEL BLACK 080

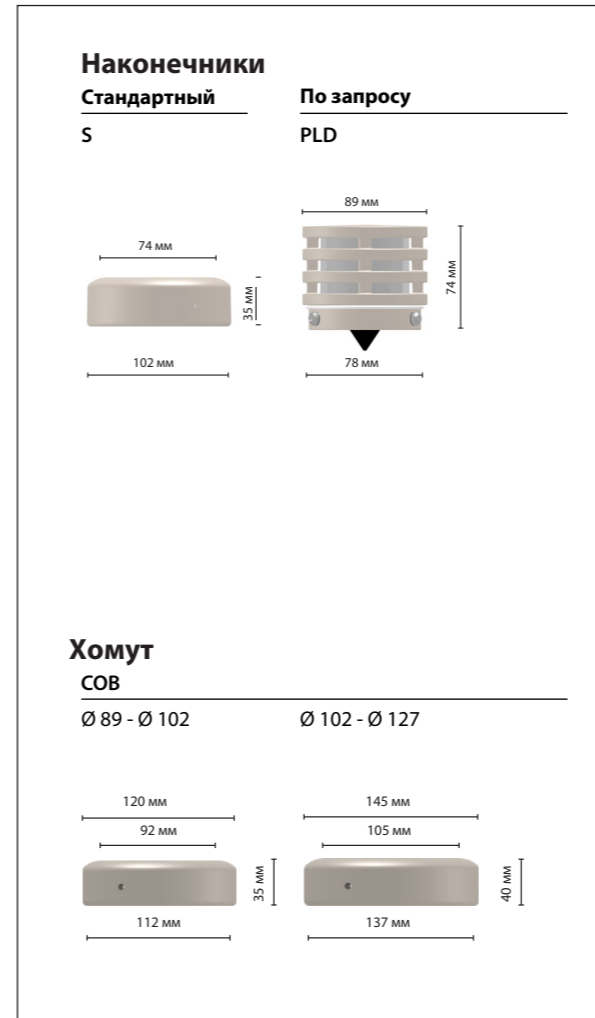
↑ мм 7.900 \*

⊕ Фланцевая  
SBR080\_F  
kg 69 кг

⊕ Прямостоечная  
SBR080\_M  
kg 73 кг



Уровень земли  
Масштаб: 1:40



## Знаки соответствия



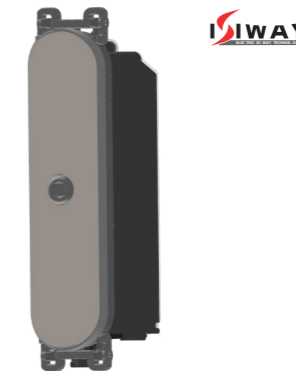
последняя редакция: 2020.09

## Материалы

Сердцевина: Сталь S355 - горячее цинкование | UNI EN 10219 - EN1461  
Хомут | Наконечник: Литой под давлением алюминий | EN1706

Цвет: GMR light

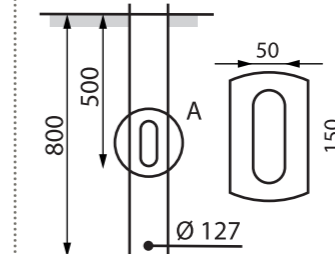
Клеммная колодка 4x16 мм<sup>2</sup>  
Плоская дверца



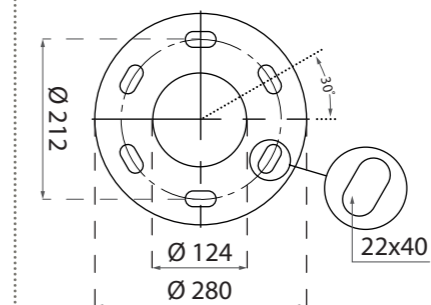
## Установочные системы

⊕ Прямостоечная

В комплект входит защитная термоусаживаемая трубка



⊕ Фланцевая



\* Высота прямостоечных опор указана над уровнем земли.

## Защитная обработка

GMR ENLIGHTS применяет в работе чугун, сталь и алюминий. Материалы подбираются и обрабатываются так, чтобы максимально оптимизировать эксплуатационные характеристики и качество продукции.

### ОЦИНКОВАННАЯ СТАЛЬ

#### Защита опор с поверхностью из оцинкованной стали

Защита элементов из оцинкованной стали достигается с помощью следующих процедур:

- Пескоструйная очистка;
- Нанесение слоя эпоксидной грунтовки, с последующей: Естественной сушкой > Конвективной сушкой > Охлаждением;
- Нанесение слоя акриловой эмали, после чего повторная: Естественная сушка > Конвективная сушка > Охлаждение;
- Упаковка производится не раньше, чем через 24 часа сушки при комнатной температуре.

#### Защита кронштейнов с поверхностью из оцинкованной стали

Защита элементов их оцинкованной стали достигается с помощью следующих процедур:

- Пескоструйная очистка;
- Травление в растворе фосфорной кислоты с pH в пределах 1,5 и 3;
- Промывка деминерализованной водой;
- Нанесение первого слоя порошковой краски;
- Полимеризация;
- Нанесение верхнего слоя порошковой краски;
- Полимеризация верхнего слоя порошковой краски при 180°;
- Охлаждение.

### ЧУГУН

#### Защита чугунной поверхности цоколей опор освещения

Защита чугунных элементов осуществляется с помощью следующих обработок:

- Дробеструйная очистка;
- Горячее цинкование в однокомпонентном цинковом составе, после чего производится: Естественная сушка > Конвективная сушка > Охлаждение;
- Нанесение слоя эпоксидной слюдосодержащей грунтовки, после чего повторная: Естественная сушка > Конвективная сушка > Охлаждение;
- Нанесение слоя акриловой эмали, с последующей: Естественной сушкой > Конвективной сушкой > Охлаждением;
- Упаковка производится не раньше, чем через 24 часа сушки при комнатной температуре.

### ЛИТОЙ ПОД ДАВЛЕНИЕМ АЛЮМИНИЙ

#### Защита светильников, наконечников, ободков и кронштейнов с поверхностью из литого под давлением алюминия

Светильники, кронштейны и аксессуары из литого под давлением алюминия подвергаются циклу порошковой покраски, что обеспечивает защиту металлических деталей от коррозии, а также позволяет достичь проектных требований к внешнему виду изделия, таких как текстура, цвет и коэффициент отражения поверхности. Эта процедура состоит из нижеописанных этапов:

- Пескоструйная очистка;
- Погружение в ванну с раствором на основе солей цинка для одновременного обезжиривания и фосфатирования;
- Специальный процесс подготовки поверхностей перед покраской;
- Промывка водой;
- Промывка деминерализованной водой и последующая сушка;
- Нанесение первого слоя порошковой краски и полимеризация при 180°;
- Нанесение верхнего слоя порошковой краски, которая гарантирует высокую долговечность покрытия, и полимеризация при 180°.



#### Испытания на воздействие соляного тумана | FLORIDA TEST

Высокое качество защитной обработки подтверждено испытаниями соляным туманом, произведёнными в соответствии со стандартом ISO 9227:2017 Neutral Salt Spray test (NSS).

Испытания проводились в течение 8000 часов при 35°C и были отражены в выданном отчёте.



GMR ENLIGHTS s.r.l

Головной офис:  
Strada Provinciale Specchia - Alessano, 68 • 73040 (LE)

Административный и оперативный офис:  
Via Grande n°226 • 47032 Bertinoro (FC)

T +39 0543 462611  
Ф +39 0543 449111

sales@gmrenlights.com  
www.gmrenlights.com