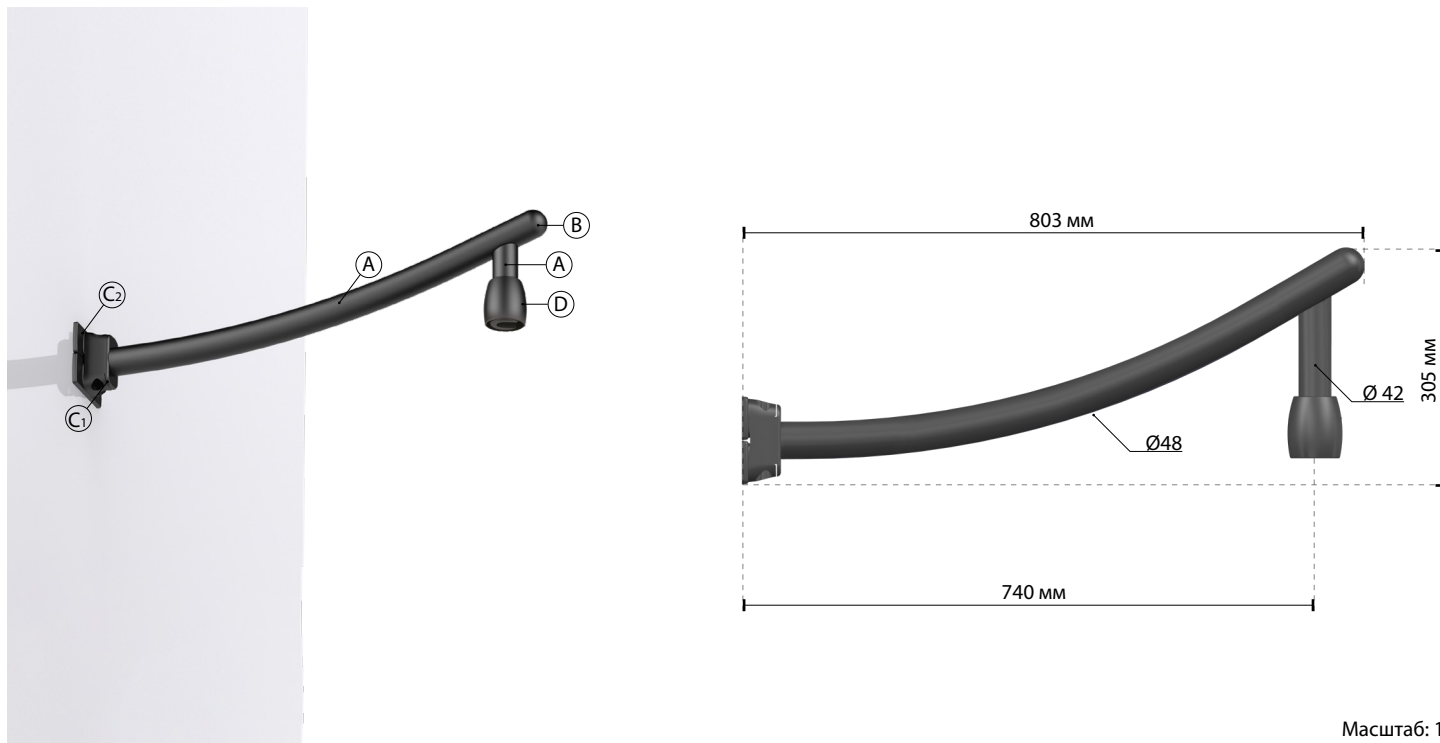


# Sirio wall bracket

Артикул: SIW



Масштаб: 1:10

Настенный кронштейн, подходящий для установки подвесных светильников.  
Кронштейн оснащён деталями для установки подвесного светильника.

## Знаки соответствия



## Геометрические и механические характеристики

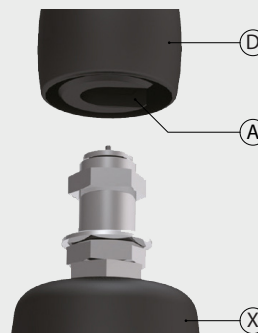
Вертикальный размер:	305 мм
Горизонтальный размер:	803 мм
Масса:	4,6 кг
Вылет:	740 мм

## Материалы | Цвет

Кронштейн (A):	Сталь S355   EN 10083-1
Заглушка (B)	Пластик
Настенная монтажная пластина (C1):	Сталь S30   EN 10083-1
Настенная пластина (C2):	Сталь C40   EN 10083-1
Декоративный элемент(D):	Литой под давлением алюминий   EN 1706
Крепёжные детали:	Нержавеющая сталь AISI 304
Цвет:	Dark grey



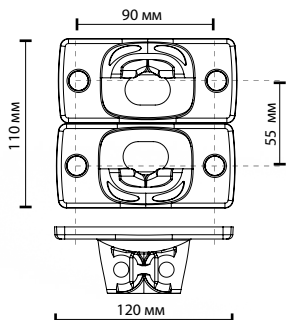
## Установка светильника



### Fast connection

К крепёжной части кронштейна (A) приварена втулка для быстрой установки подвесного светильника (X). Крепёжная система спрятана за декоративным элементом из литого под давлением алюминия (D).

## Настенная пластина (C2) Масштаб: 1:5



## Защитная обработка

GMR ENLIGHTS применяет в работе чугун, сталь и алюминий. Материалы подбираются и обрабатываются так, чтобы максимально оптимизировать эксплуатационные характеристики и качество продукции.

### ОЦИНКОВАННАЯ СТАЛЬ

#### Защита опор с поверхностью из оцинкованной стали

Защита элементов из оцинкованной стали достигается с помощью следующих процедур:

- Пескоструйная очистка;
- Нанесение слоя эпоксидной грунтовки, с последующей: Естественной сушкой > Конвективной сушкой > Охлаждением;
- Нанесение слоя акриловой эмали, после чего повторная: Естественная сушка > Конвективная сушка > Охлаждение;
- Упаковка производится не раньше, чем через 24 часа сушки при комнатной температуре.

#### Защита кронштейнов с поверхностью из оцинкованной стали

Защита элементов их оцинкованной стали достигается с помощью следующих процедур:

- Пескоструйная очистка;
- Травление в растворе фосфорной кислоты с pH в пределах 1,5 и 3;
- Промывка деминерализованной водой;
- Нанесение первого слоя порошковой краски;
- Полимеризация;
- Нанесение верхнего слоя порошковой краски;
- Полимеризация верхнего слоя порошковой краски при 180°;
- Охлаждение.

### ЧУГУН

#### Защита чугунной поверхности цоколей опор освещения

Защита чугунных элементов осуществляется с помощью следующих обработок:

- Дробеструйная очистка;
- Горячее цинкование в однокомпонентном цинковом составе, после чего производится: Естественная сушка > Конвективная сушка > Охлаждение;
- Нанесение слоя эпоксидной слюдосодержащей грунтовки, после чего повторная: Естественная сушка > Конвективная сушка > Охлаждение;
- Нанесение слоя акриловой эмали, с последующей: Естественной сушкой > Конвективной сушкой > Охлаждением;
- Упаковка производится не раньше, чем через 24 часа сушки при комнатной температуре.

### ЛИТОЙ ПОД ДАВЛЕНИЕМ АЛЮМИНИЙ

#### Защита светильников, наконечников, ободков и кронштейнов с поверхностью из литого под давлением алюминия

Светильники, кронштейны и аксессуары из литого под давлением алюминия подвергаются циклу порошковой покраски, что обеспечивает защиту металлических деталей от коррозии, а также позволяет достичь проектных требований к внешнему виду изделия, таких как текстура, цвет и коэффициент отражения поверхности. Эта процедура состоит из нижеописанных этапов:

- Пескоструйная очистка;
- Погружение в ванну с раствором на основе солей цинка для одновременного обезжиривания и фосфатирования;
- Специальный процесс подготовки поверхностей перед покраской;
- Промывка водой;
- Промывка деминерализованной водой и последующая сушка;
- Нанесение первого слоя порошковой краски и полимеризация при 180°;
- Нанесение верхнего слоя порошковой краски, которая гарантирует высокую долговечность покрытия, и полимеризация при 180°.



#### Испытания на воздействие соляного тумана

Высокое качество защитной обработки подтверждено испытаниями соляным туманом, произведёнными в соответствии со стандартом ISO 9227:2017 Neutral Salt Spray test (NSS). Испытания проводились в течение 8000 часов при 35°C и были отражены в выданном отчёте.



**GMR ENLIGHTS s.r.l.**

Головной офис:  
Strada Provinciale Specchia - Alessano, 68 • 73040 (LE)

Административный и оперативный офис:  
Via Grande n°226 • 47032 Bertinoro (FC)

T +39 0543 462611  
F +39 0543 449111

[sales@gmrenlights.com](mailto:sales@gmrenlights.com)  
[www.gmrenlights.com](http://www.gmrenlights.com)