

Qu 070 - 080

Технические данные

Круглоконическая чугунная опора освещения со стальной сердцевинной и литым чугунным цоколем. Подходит для **установки одно-, двух-, трёх- или четырёхрожковых кронштейнов**. Опоры предлагаются с фланцевой и прямоствоечной системой установки. В комплектацию опоры входит установочный винт M12 из нержавеющей стали AISI 304 (заземляющий).

QU POLE 070



Фланцевая

QUP070_F

157 кг

↑ mm 7.170 мм



Прямостоечная

QUP070_M

160 кг

QU POLE 080



Фланцевая

QUP080_F

166 кг

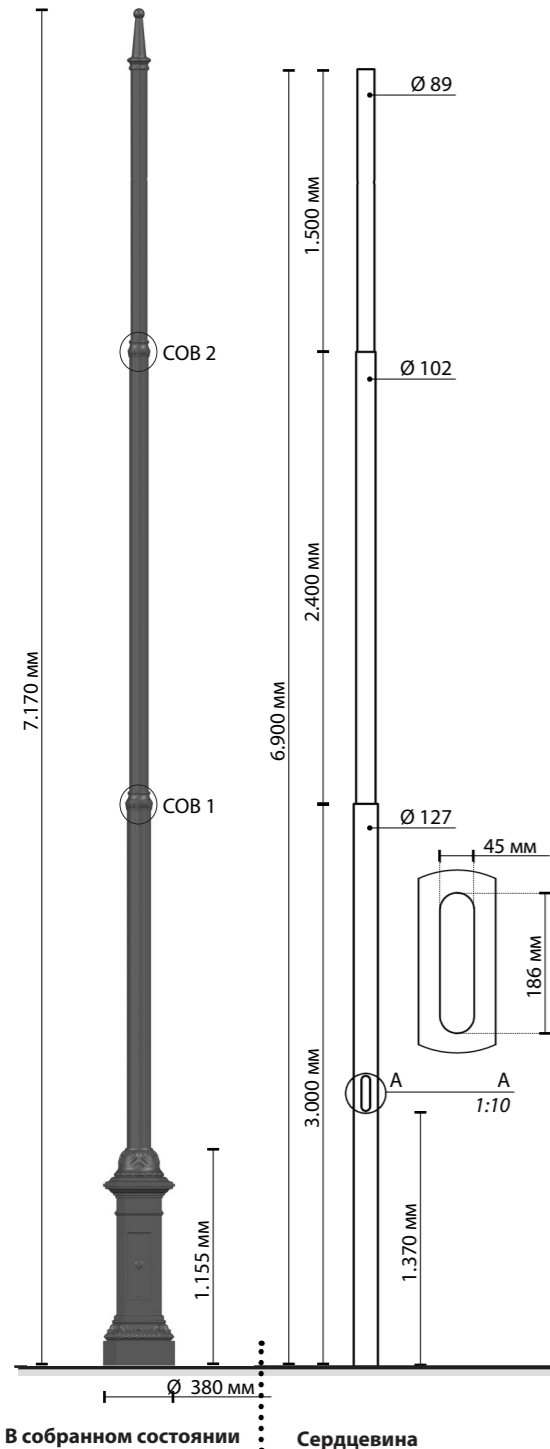
↑ mm 8.170 мм



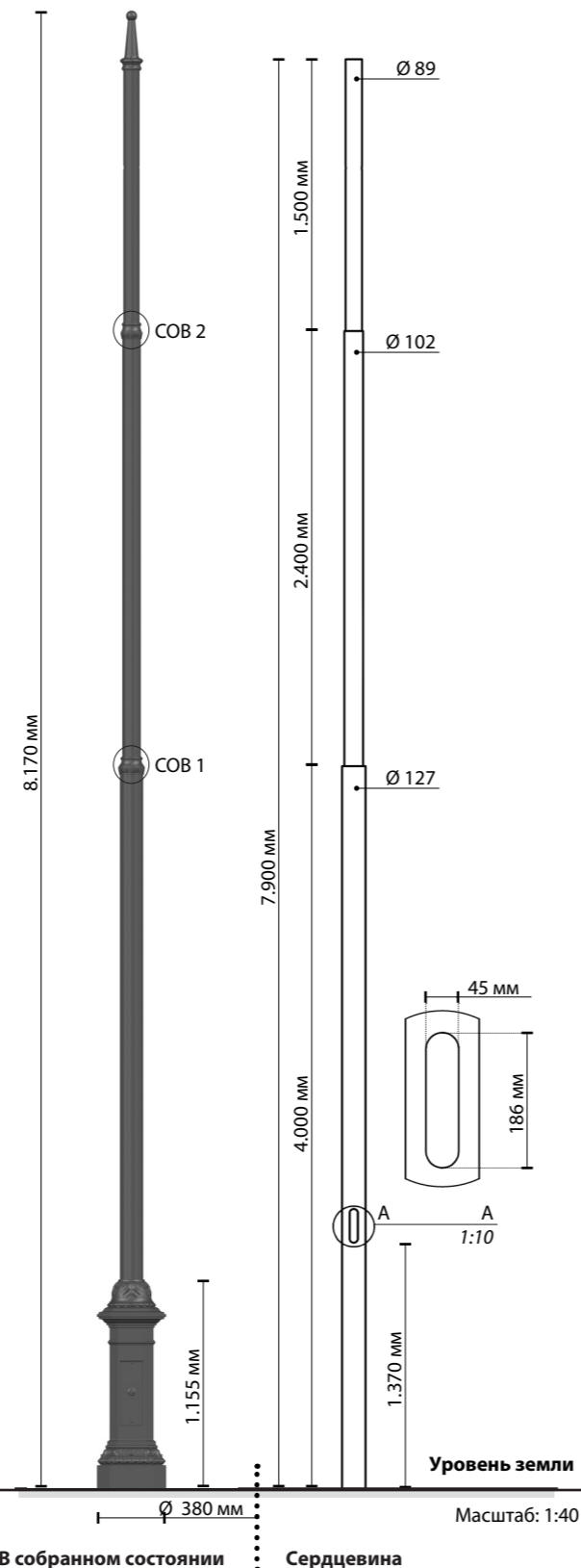
Прямостоечная

QUP080_M

169 кг



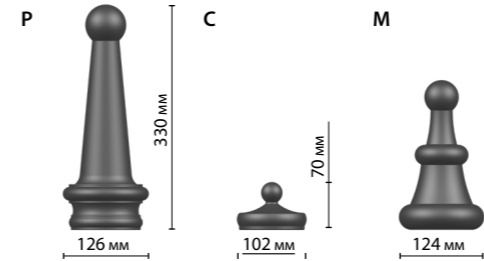
В собранном состоянии Сердцевина



В собранном состоянии Сердцевина

Наконечники

Стандартный По запросу



Хомут COB

- a=133 мм | b=110 мм
c=145 мм | h=100 мм
- a=106 мм | b=96 мм
c=120 мм | h=90 мм



Знаки соответствия



Материалы | Цвет

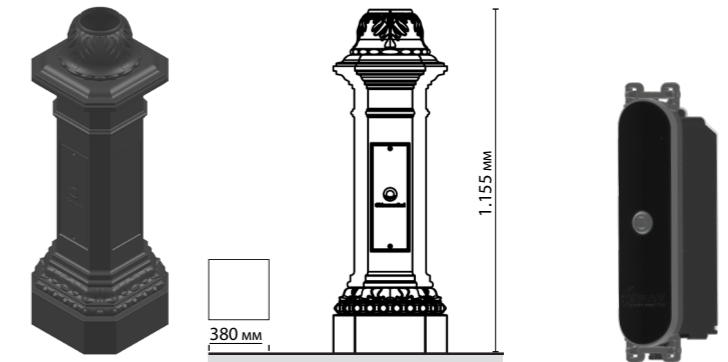
Цоколь:	Чугун EN1561
Монтажный лючок:	Литой под давлением алюминий EN1706
Сердцевина:	Сталь S355 - горячее цинкование UNI EN 10219 - EN1461
Хомут Наконечник:	Литой под давлением алюминий EN1706
Цвет:	GMR dark

Цоколь

Qu 12

95 кг
Масштаб: 1:30

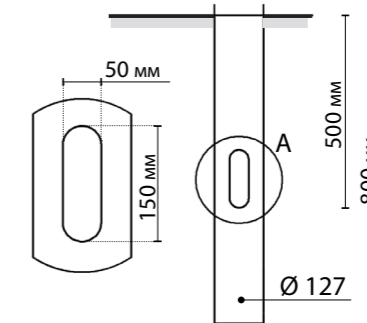
Клеммная колодка 4x16мм²
Плоская крышка



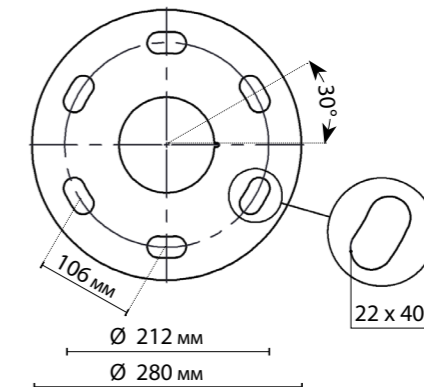
Установочные системы

⊕ Прямостоечная

В комплект входит защитная термоусаживаемая трубка



⊕ Фланцевая



Защитная обработка

GMR ENLIGHTS применяет в работе чугун, сталь и алюминий. Материалы подбираются и обрабатываются так, чтобы максимально оптимизировать эксплуатационные характеристики и качество продукции.

ОЦИНКОВАННАЯ СТАЛЬ

Защита опор с поверхностью из оцинкованной стали

Защита элементов из оцинкованной стали достигается с помощью следующих процедур:

- Пескоструйная очистка;
- Нанесение слоя эпоксидной грунтовки, с последующей: Естественной сушкой > Конвективной сушкой > Охлаждением;
- Нанесение слоя акриловой эмали, после чего повторная: Естественная сушка > Конвективная сушка > Охлаждение;
- Упаковка производится не раньше, чем через 24 часа сушки при комнатной температуре.

Защита кронштейнов с поверхностью из оцинкованной стали

Защита элементов их оцинкованной стали достигается с помощью следующих процедур:

- Пескоструйная очистка;
- Травление в растворе фосфорной кислоты с pH в пределах 1,5 и 3;
- Промывка деминерализованной водой;
- Нанесение первого слоя порошковой краски;
- Полимеризация;
- Нанесение верхнего слоя порошковой краски;
- Полимеризация верхнего слоя порошковой краски при 180°;
- Охлаждение.

ЧУГУН

Защита чугунной поверхности цоколей опор освещения

Защита чугунных элементов осуществляется с помощью следующих обработок:

- Дробеструйная очистка;
- Горячее цинкование в однокомпонентном цинковом составе, после чего производится: Естественная сушка > Конвективная сушка > Охлаждение;
- Нанесение слоя эпоксидной слюдосодержащей грунтовки, после чего повторная: Естественная сушка > Конвективная сушка > Охлаждение;
- Нанесение слоя акриловой эмали, с последующей: Естественной сушкой > Конвективной сушкой > Охлаждением;
- Упаковка производится не раньше, чем через 24 часа сушки при комнатной температуре.

ЛИТОЙ ПОД ДАВЛЕНИЕМ АЛЮМИНИЙ

Защита светильников, наконечников, ободков и кронштейнов с поверхностью из литого под давлением алюминия

Светильники, кронштейны и аксессуары из литого под давлением алюминия подвергаются циклу порошковой покраски, что обеспечивает защиту металлических деталей от коррозии, а также позволяет достичь проектных требований к внешнему виду изделия, таких как текстура, цвет и коэффициент отражения поверхности. Эта процедура состоит из нижеописанных этапов:

- Пескоструйная очистка;
- Погружение в ванну с раствором на основе солей цинка для одновременного обезжиривания и фосфатирования;
- Специальный процесс подготовки поверхностей перед покраской;
- Промывка водой;
- Промывка деминерализованной водой и последующая сушка;
- Нанесение первого слоя порошковой краски и полимеризация при 180°;
- Нанесение верхнего слоя порошковой краски, которая гарантирует высокую долговечность покрытия, и полимеризация при 180°.



Испытания на воздействие соляного тумана

Высокое качество защитной обработки подтверждено испытаниями соляным туманом, произведёнными в соответствии со стандартом ISO 9227:2017 Neutral Salt Spray test (NSS). Испытания проводились в течение 8000 часов при 35°C и были отражены в выданном отчёте.



GMR ENLIGHTS s.r.l.

Головной офис:
Strada Provinciale Specchia - Alessano, 68 • 73040 (LE)

Административный и оперативный офис:
Via Grande n°226 • 47032 Bertinoro (FC)

T +39 0543 462611
F +39 0543 449111

sales@gmrenlights.com
www.gmrenlights.com