



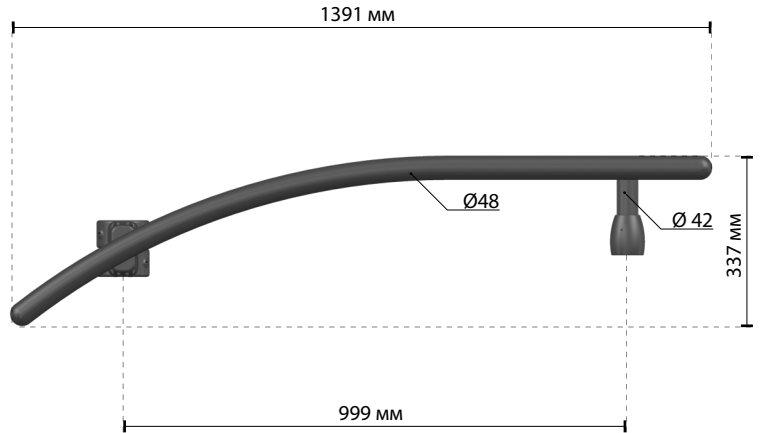
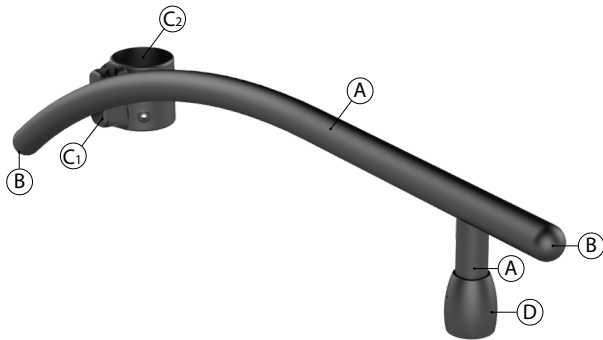


Orione large pole arm

Артикул: ORM L

последняя редакция: 2020.06

-  Однорожковый ORM L_01
-  Двухрожковый ORM L_02
-  Трёхрожковый ORM L_03
-  Четырёхрожковый ORM L_04



Масштаб: 1:15

Кронштейн на опору для установки подвесных светильников.
Предлагается в четырёх версиях - однорожковый, двухрожковый, трёхрожковый и четырёхрожковый. Подходит для установки на опоры высотой 7-8-9-10 м.
Кронштейн оснащён деталями для крепления подвесных светильников и для установки на опору.

Знаки соответствия



Геометрические и механические характеристики (*)

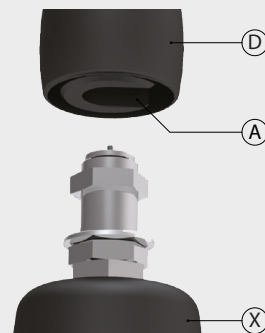
| | |
|-------------------------------|---------------------|
| Вертикальный размер: | 337 мм |
| Горизонтальный размер: | 1391 мм |
| Масса: | 6,0 кг (без хомута) |
| Вылет: | 999 мм |

(*): Однорожковый кронштейн

Материалы | Цвет

| | |
|-----------------------------------|--|
| Кронштейн (A): | Сталь S355 EN 10083-1 |
| Заглушка (B): | Пластик |
| Соединительный хомут (C1): | Сталь C30 EN 10083-1 |
| Хомут (C2): | Сталь C40 EN 10083-1 |
| Декоративный элемент (D): | Литой под давлением алюминий EN 1706 |
| Крепёжные детали: | Нержавеющая сталь AISI 304 |
| Цвет: | Dark grey |

Установка светильника

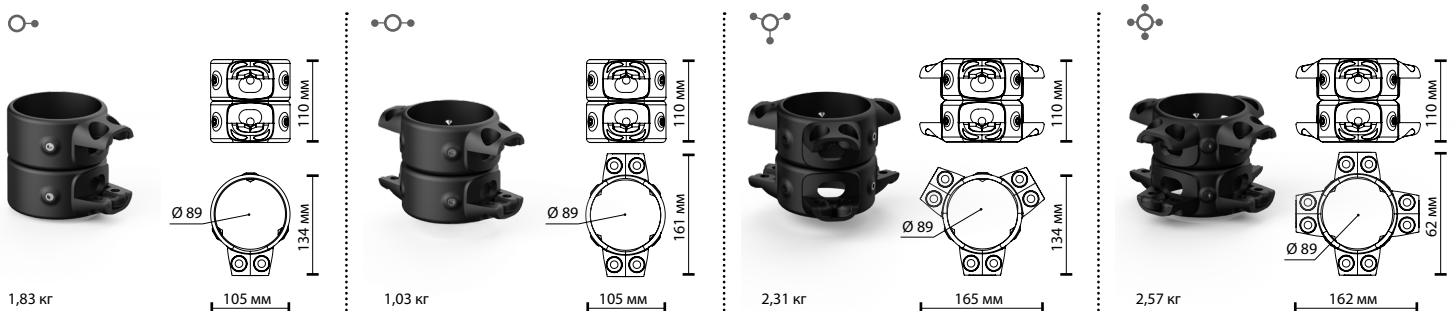


Fast connection

К крепёжной части кронштейна (A) приварена втулка для быстрой установки подвесного светильника (X). Крепёжная система спрятана за декоративным элементом из литого под давлением алюминия (D).

Хомуты (C2)

Масштаб: 1:10



Защитная обработка

GMR ENLIGHTS применяет в работе чугун, сталь и алюминий. Материалы подбираются и обрабатываются так, чтобы максимально оптимизировать эксплуатационные характеристики и качество продукции.

ОЦИНКОВАННАЯ СТАЛЬ

Защита опор с поверхностью из оцинкованной стали

Защита элементов из оцинкованной стали достигается с помощью следующих процедур:

- Пескоструйная очистка;
- Нанесение слоя эпоксидной грунтовки, с последующей: Естественной сушкой > Конвективной сушкой > Охлаждением;
- Нанесение слоя акриловой эмали, после чего повторная: Естественная сушка > Конвективная сушка > Охлаждение;
- Упаковка производится не раньше, чем через 24 часа сушки при комнатной температуре.

Защита кронштейнов с поверхностью из оцинкованной стали

Защита элементов их оцинкованной стали достигается с помощью следующих процедур:

- Пескоструйная очистка;
- Травление в растворе фосфорной кислоты с pH в пределах 1,5 и 3;
- Промывка деминерализованной водой;
- Нанесение первого слоя порошковой краски;
- Полимеризация;
- Нанесение верхнего слоя порошковой краски;
- Полимеризация верхнего слоя порошковой краски при 180°;
- Охлаждение.

ЧУГУН

Защита чугунной поверхности цоколей опор освещения

Защита чугунных элементов осуществляется с помощью следующих обработок:

- Дробеструйная очистка;
- Горячее цинкование в однокомпонентном цинковом составе, после чего производится: Естественная сушка > Конвективная сушка > Охлаждение;
- Нанесение слоя эпоксидной слюдосодержащей грунтовки, после чего повторная: Естественная сушка > Конвективная сушка > Охлаждение;
- Нанесение слоя акриловой эмали, с последующей: Естественной сушкой > Конвективной сушкой > Охлаждением;
- Упаковка производится не раньше, чем через 24 часа сушки при комнатной температуре.

ЛИТОЙ ПОД ДАВЛЕНИЕМ АЛЮМИНИЙ

Защита светильников, наконечников, ободков и кронштейнов с поверхностью из литого под давлением алюминия

Светильники, кронштейны и аксессуары из литого под давлением алюминия подвергаются циклу порошковой покраски, что обеспечивает защиту металлических деталей от коррозии, а также позволяет достичь проектных требований к внешнему виду изделия, таких как текстура, цвет и коэффициент отражения поверхности. Эта процедура состоит из нижеописанных этапов:

- Пескоструйная очистка;
- Погружение в ванну с раствором на основе солей цинка для одновременного обезжиривания и фосфатирования;
- Специальный процесс подготовки поверхностей перед покраской;
- Промывка водой;
- Промывка деминерализованной водой и последующая сушка;
- Нанесение первого слоя порошковой краски и полимеризация при 180°;
- Нанесение верхнего слоя порошковой краски, которая гарантирует высокую долговечность покрытия, и полимеризация при 180°.



Испытания на воздействие соляного тумана

Высокое качество защитной обработки подтверждено испытаниями соляным туманом, произведёнными в соответствии со стандартом ISO 9227:2017 Neutral Salt Spray test (NSS). Испытания проводились в течение 8000 часов при 35°C и были отражены в выданном отчёте.



GMR ENLIGHTS s.r.l.

Головной офис:
Strada Provinciale Specchia - Alessano, 68 - 73040 (LE)

Административный и оперативный офис:
Via Grande n°226 - 47032 Bertinoro (FC)

T +39 0543 462611
F +39 0543 449111

sales@gmrenlights.com
www.gmrenlights.com