

Fioriere · Flowerpots

Sun

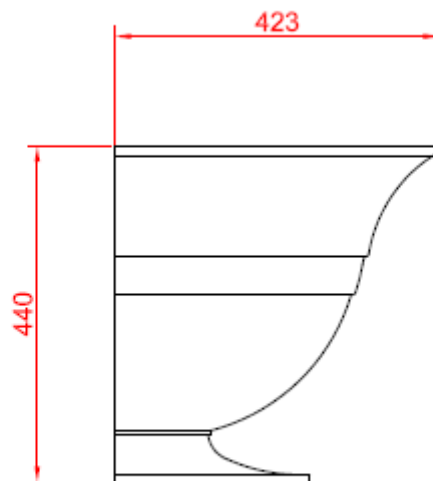


**Fioriera in fusione di ghisa,
disponibile nella versione
da terra [T] e da parete [P].**

Flowerpot in cast iron available in
stand alone [T] or wall version [P].



Sun [P]
h 440 · 850 x 425 mm



FIORIERA SUN A PARETE

Fioriera in fusione di ghisa EN-GJL-200 UNI EN 1561 a forma di semielissoide, con spessore di parete compreso tra 6 e 8 mm, chiusa inferiormente, decorata in prossimità del bordo superiore con elementi stilizzati, che richiamano gli stili di urne funerarie romane.

La fioriera reca sul fondo un foro per consentire un adeguato drenaggio del terreno inserito.

La fioriera può essere dotata d'elementi d'aggancio al sottostante lastrico.

Massa: 75 kg circa.

Flower box in melting cast iron EN-GJL-200 UNI EN 1561 with a semi ellipsoid shape, with wall thickness included between 6 and 8 mm, inferiorly closed, decorated close to the upper side with stylised elements, which recall the styles of the Roman funeral urns.

The flower box bears on the bottom a hole to allow an adequate soil drainage of the inserted soil.

The flower box can be equipped with hooking elements to the underlying paving.