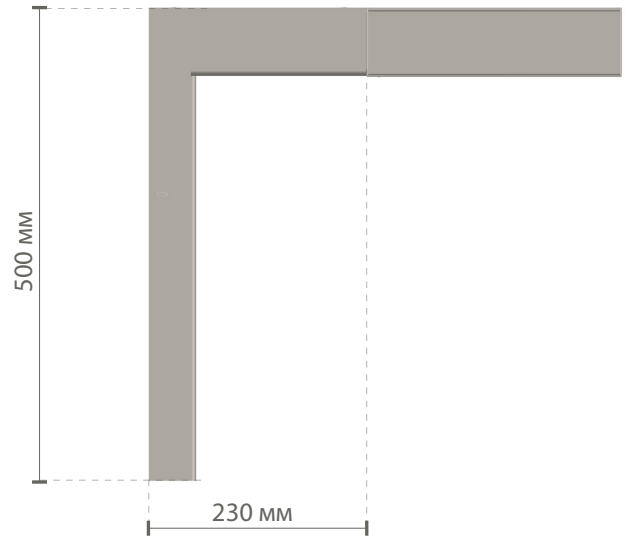
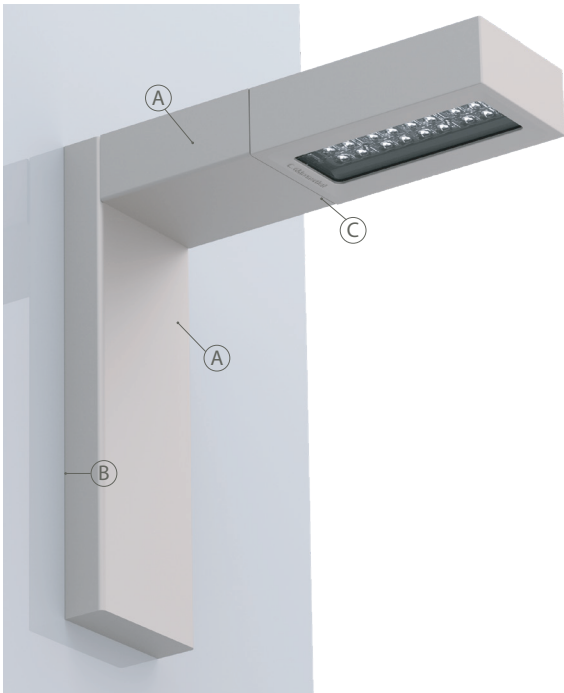


Hulla Regolo wall bracket

Артикул: HRW



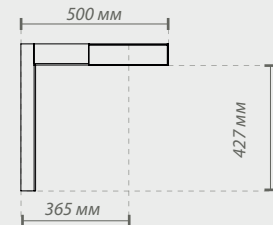
Масштаб: 1:10

Кронштейн предназначен для установки одинарных или двойных светильников Hulla и оснащён всеми необходимыми деталями для их монтажа (модульные решения продемонстрированы в таблице справа).

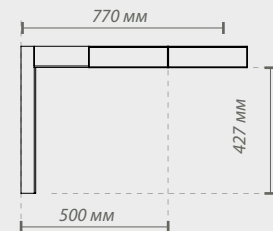


Модульные решения

Светильник Esa одинарный
Арт. HRW_01



Светильник Esa двойной
Арт. HRW_02



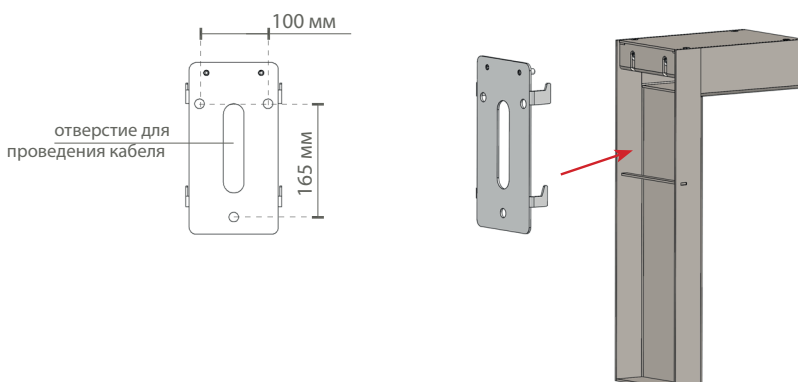
Геометрические и механические характеристики

| | |
|------------------------|----------------------|
| Вертикальный размер: | 500 мм |
| Горизонтальный размер: | 230 мм |
| Масса: | 8,4 кг |
| Вылет: | См. в таблице справа |

Материалы | Цвет

| | |
|-----------------------------------|----------------------------|
| Кронштейн (A): | Сталь S235 EN 10083-1 |
| Настенная монтажная пластина (B): | Сталь S235 EN 10083-1 |
| Посадочное место (C): | Сталь S235 EN 10083-1 |
| Крепёжные детали: | Нержавеющая сталь AISI 304 |
| Цвет | Light grey |

Настенная монтажная пластина (B) Масштаб: 1:10



Защитная обработка

Защита опор с поверхностью из оцинкованной стали

Защита элементов из оцинкованной стали достигается с помощью следующих процедур:

- Пескоструйная очистка;
- Нанесение слоя эпоксидной грунтовки, с последующей: Естественной сушкой > Конвективной сушкой > Охлаждением;
- Нанесение слоя акриловой эмали, после чего повторная: Естественная сушка > Конвективная сушка > Охлаждение;
- Упаковка производится не раньше, чем через 24 часа сушки при комнатной температуре.

Защита кронштейнов с поверхностью из оцинкованной стали

Защита элементов их оцинкованной стали достигается с помощью следующих процедур:

- Пескоструйная очистка;
- Травление в растворе фосфорной кислоты с pH в пределах 1,5 и 3;
- Промывка деминерализованной водой;
- Нанесение первого слоя порошковой краски;
- Полимеризация;
- Нанесение верхнего слоя порошковой краски;
- Полимеризация верхнего слоя порошковой краски при 180°;
- Охлаждение.

Защита чугунной поверхности цоколей опор освещения

Защита чугунных элементов осуществляется с помощью следующих обработок:

- Дробеструйная очистка;
- Горячее цинкование в однокомпонентном цинковом составе, после чего производится: Естественная сушка > Конвективная сушка > Охлаждение;
- Нанесение слоя эпоксидной слюдосодержащей грунтовки, после чего повторная: Естественная сушка > Конвективная сушка > Охлаждение;
- Нанесение слоя акриловой эмали, с последующей: Естественной сушкой > Конвективной сушкой > Охлаждением;
- Упаковка производится не раньше, чем через 24 часа сушки при комнатной температуре.

Защита светильников, наконечников, ободков и кронштейнов с поверхностью из литого под давлением алюминия

Светильники, кронштейны и аксессуары из литого под давлением алюминия подвергаются циклу порошковой покраски, что обеспечивает защиту металлических деталей от коррозии, а также позволяет достичь проектных требований к внешнему виду изделия, таких как текстура, цвет и коэффициент отражения поверхности. Эта процедура состоит из нижеописанных этапов:

- Пескоструйная очистка;
- Погружение в ванну с раствором на основе солей цинка для одновременного обезжиривания и фосфатирования;
- Специальный процесс подготовки поверхностей перед покраской;
- Промывка водой;
- Промывка деминерализованной водой и последующая сушка;
- Нанесение первого слоя порошковой краски и полимеризация при 180°;
- Нанесение верхнего слоя порошковой краски, которая гарантирует высокую долговечность покрытия, и полимеризация при 180°.



Испытания на воздействие соляного тумана | FLORIDA TEST

Высокое качество защитной обработки подтверждено испытаниями соляным туманом (в течение не менее 2500 часов) и прохождением самых строгих тестов международного уровня, в первую очередь FLORIDA TEST.

Испытания соляным туманом производятся в соответствии со стандартом ISO 9227:2017 Neutral Salt Spray test (NSS).



GMR ENLIGHTS s.r.l.

Головной офис:
Strada Provinciale Specchia - Alessano, 68 • 73040 (LE)

Административный и оперативный офис:
Via Grande n°226 • 47032 Bertinoro (FC)

T +39 0543 462611
Ф +39 0543 449111

sales@gmrenlights.com
www.gmrenlights.com