

Cris 030 - 035 - 040

Технические данные

Круглоконические чугунные опоры освещения со стальной сердцевинной и литым чугунным цоколем. Подходят для **установки венчающих систем**.

Опоры оснащены капителем, на который можно установить венчающий светильник. По запросу могут быть предоставлены решения для установки нескольких венчающих светильников или одного подвесного. Опоры предлагаются с фланцевой и прямостоечной системой установки. В комплектацию опоры входит установочный винт М12 из нержавеющей стали AISI 304 (заземляющий).

CRIS POLE 030

↑ mm 3.070 мм

⊥ Фланцевая
CRP030_F
kg 62 кг

⊕ Прямостоечная
CRP030_M
kg 63 кг

CRIS POLE 035

↑ mm 3.570 мм

⊥ Фланцевая
CRP035_F
kg 65 кг

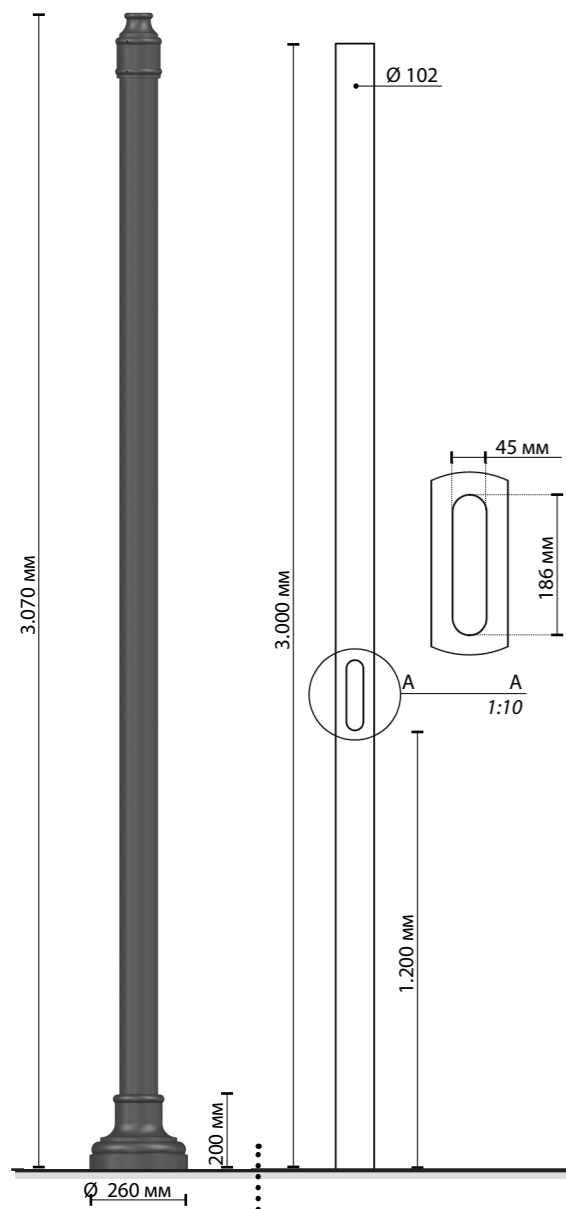
⊕ Прямостоечная
CRP035_M
kg 66 кг

CRIS POLE 040

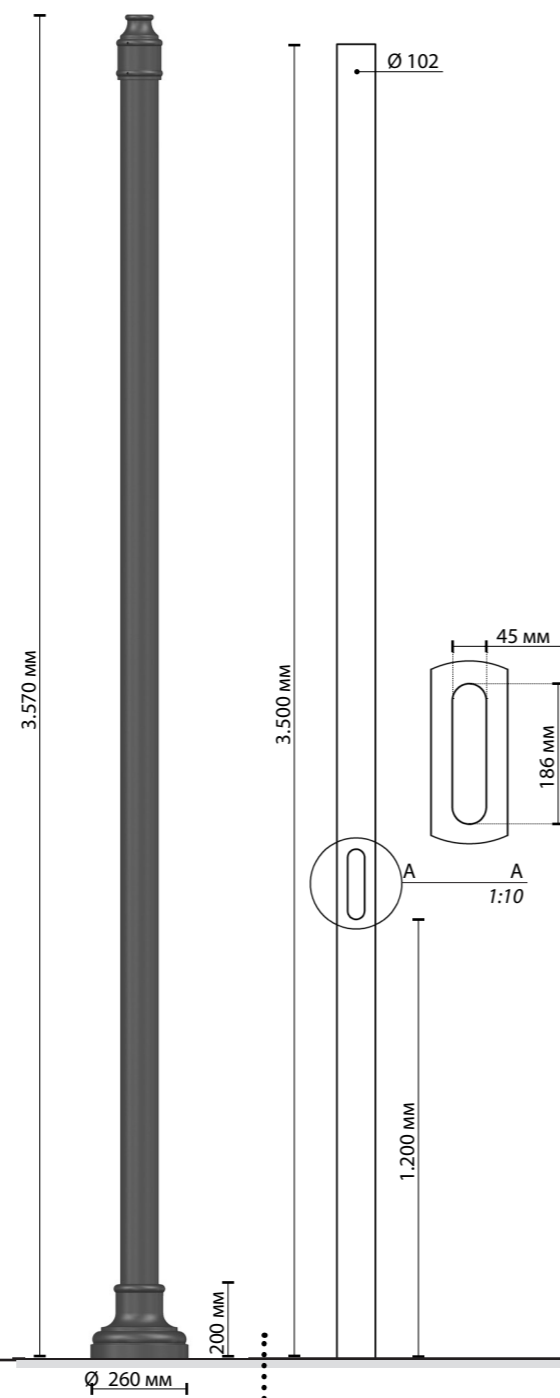
↑ mm 4.070 мм

⊥ Фланцевая
CRP040_F
kg 69 кг

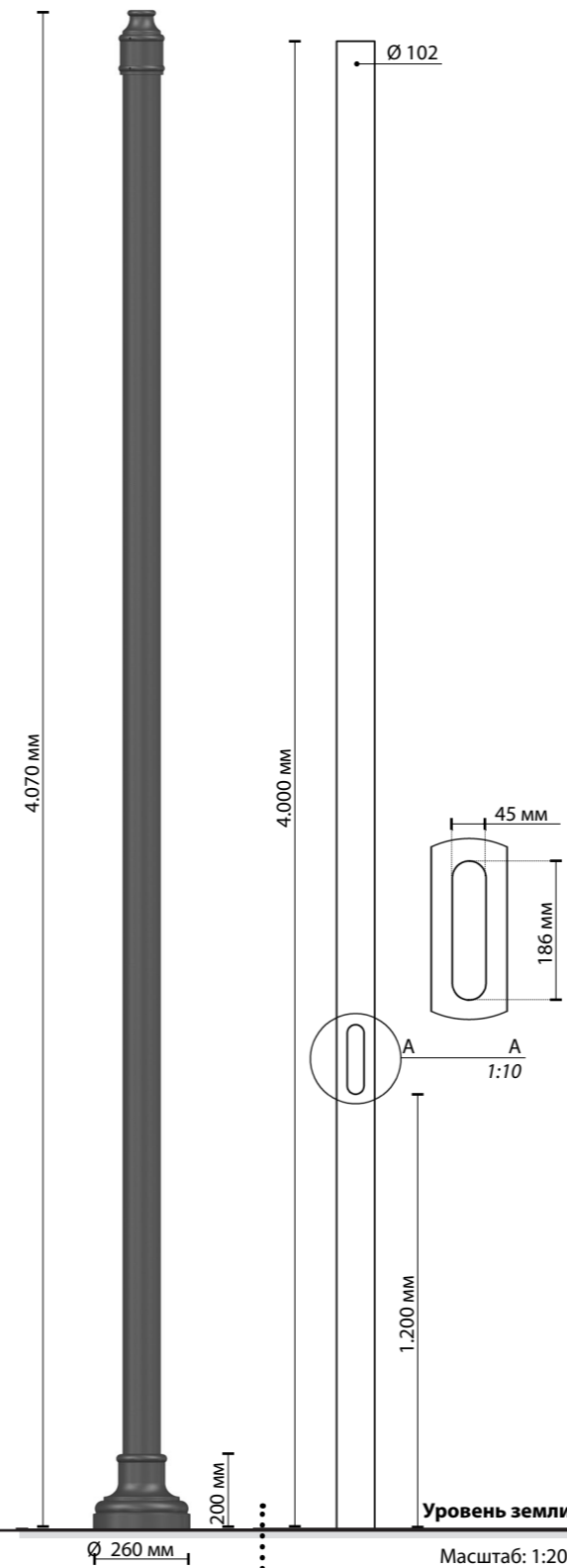
⊕ Прямостоечная
CRP040_M
kg 70 кг



В собранном состоянии Сердцевина



В собранном состоянии Сердцевина



В собранном состоянии Сердцевина

Уровень земли

Масштаб: 1:20

Знаки соответствия



Материалы | Цвет

Цоколь: Чугун | EN1561
Сердцевина: Сталь S235 - горячее цинкование | UNI EN 10219 - EN1461

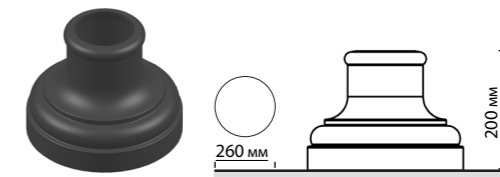
Цвет: GMR dark

Цоколь

Cris 10

kg 8 кг
Масштаб: 1:15

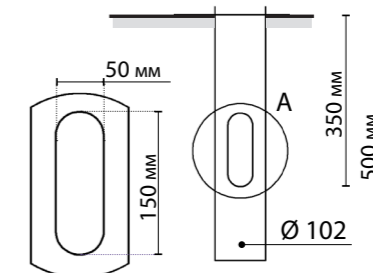
Клеммная колодка 4x16мм²
Плоская крышка



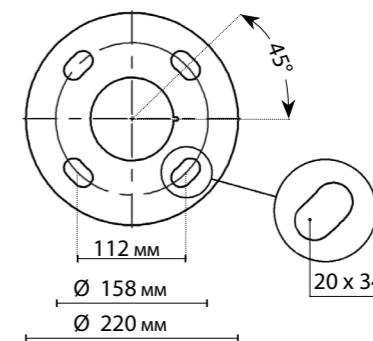
Установочные системы

⊕ Прямостоечная

В комплект входит защитная термоусаживаемая трубка



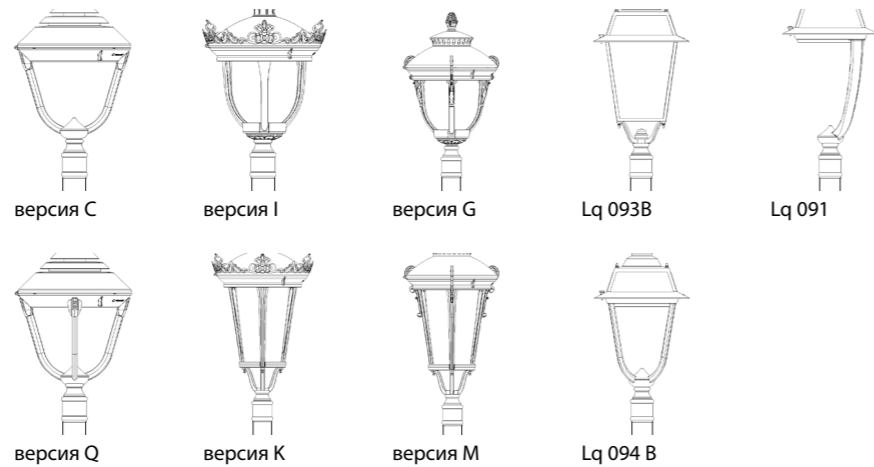
⊥ Фланцевая



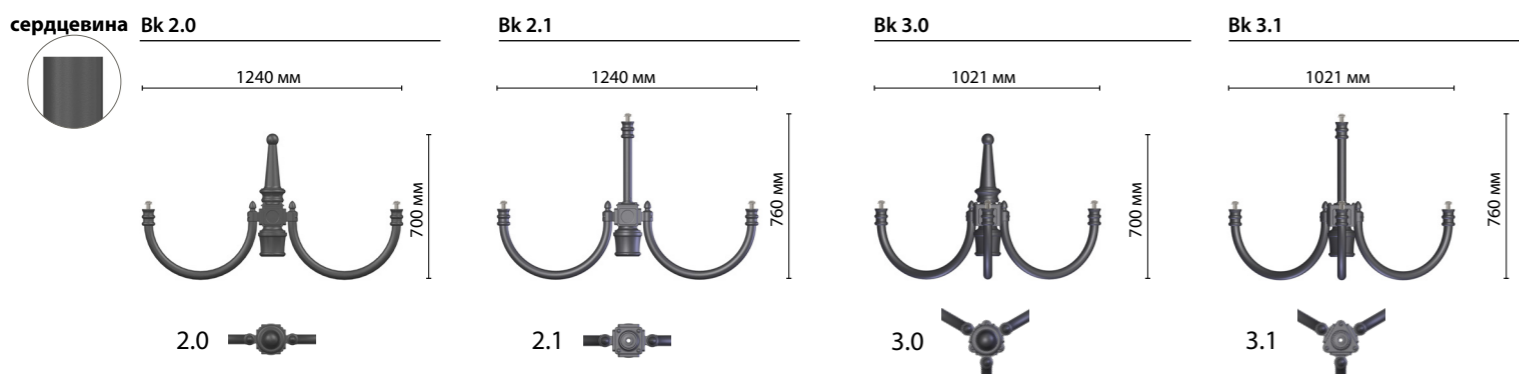
Венчающие системы



классические светильники



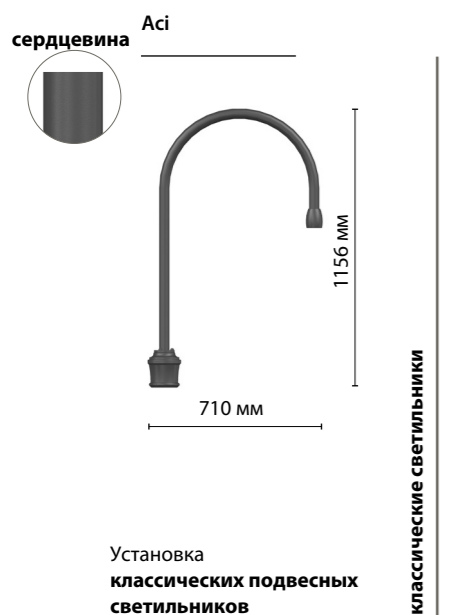
ПО ЗАПРОСУ (отдельные технические паспорта)



Установка классических венчающих светильников



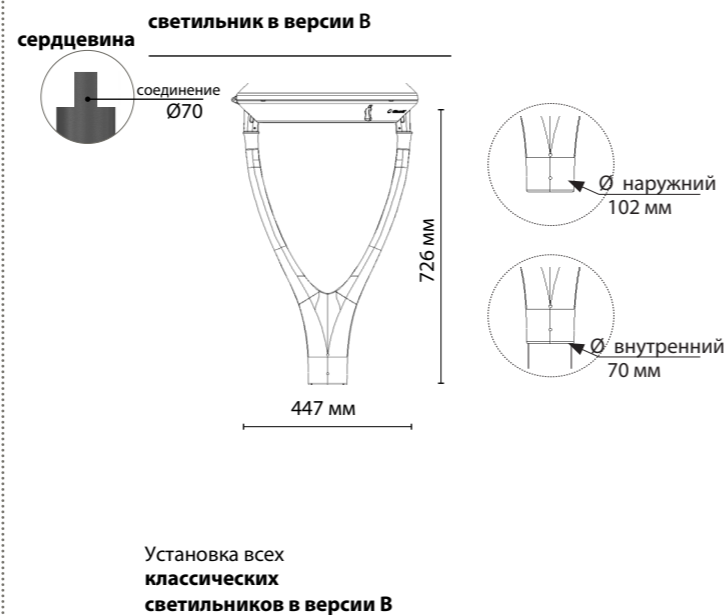
ПО ЗАПРОСУ (отдельные технические паспорта)



классические светильники



ПО ЗАПРОСУ



Защитная обработка

GMR ENLIGHTS применяет в работе чугун, сталь и алюминий. Материалы подбираются и обрабатываются так, чтобы максимально оптимизировать эксплуатационные характеристики и качество продукции.

Защита опор с поверхностью из оцинкованной стали

Защита элементов из оцинкованной стали достигается с помощью следующих процедур:

- Пескоструйная очистка;
- Нанесение слоя эпоксидной грунтовки, с последующей: Естественной сушкой > Конвективной сушкой > Охлаждением;
- Нанесение слоя акриловой эмали, после чего повторная: Естественная сушка > Конвективная сушка > Охлаждение;
- Упаковка производится не раньше, чем через 24 часа сушки при комнатной температуре.

Защита кронштейнов с поверхностью из оцинкованной стали

Защита элементов их оцинкованной стали достигается с помощью следующих процедур:

- Пескоструйная очистка;
- Травление в растворе фосфорной кислоты с pH в пределах 1,5 и 3;
- Промывка деминерализованной водой;
- Нанесение первого слоя порошковой краски;
- Полимеризация;
- Нанесение верхнего слоя порошковой краски;
- Полимеризация верхнего слоя порошковой краски при 180°;
- Охлаждение.

Защита чугунной поверхности цоколей опор освещения

Защита чугунных элементов осуществляется с помощью следующих обработок:

- Дробеструйная очистка;
- Горячее цинкование в однокомпонентном цинковом составе, после чего производится: Естественная сушка > Конвективная сушка > Охлаждение;
- Нанесение слоя эпоксидной слюдосодержащей грунтовки, после чего повторная: Естественная сушка > Конвективная сушка > Охлаждение;
- Нанесение слоя акриловой эмали, с последующей: Естественной сушкой > Конвективной сушкой > Охлаждением;
- Упаковка производится не раньше, чем через 24 часа сушки при комнатной температуре.

Защита светильников, наконечников, ободков и кронштейнов с поверхностью из литого под давлением алюминия

Светильники, кронштейны и аксессуары из литого под давлением алюминия подвергаются циклу порошковой покраски, что обеспечивает защиту металлических деталей от коррозии, а также позволяет достичь проектных требований к внешнему виду изделия, таких как текстура, цвет и коэффициент отражения поверхности. Эта процедура состоит из нижеописанных этапов:

- Пескоструйная очистка;
- Погружение в ванну с раствором на основе солей цинка для одновременного обезжиривания и фосфатирования;
- Специальный процесс подготовки поверхностей перед покраской;
- Промывка водой;
- Промывка деминерализованной водой и последующая сушка;
- Нанесение первого слоя порошковой краски и полимеризация при 180°;
- Нанесение верхнего слоя порошковой краски, которая гарантирует высокую долговечность покрытия, и полимеризация при 180°.

ОЦИНКОВАННАЯ СТАЛЬ

ЧУГУН

ЛИТОГО ПОД ДАВЛЕНИЕМ АЛЮМИНИЙ



Испытания на воздействие соляного тумана | FLORIDA TEST

Высокое качество защитной обработки подтверждено испытаниями соляным туманом, произведенными в соответствии со стандартом ISO 9227:2017 Neutral Salt Spray test (NSS).

Испытания проводились в течение 8000 часов при 35°C и были отражены в выданном отчёте.



GMR ENLIGHTS s.r.l.

Головной офис:
Strada Provinciale Specchia - Alessano, 68 • 73040 (LE)

Административный и оперативный офис:
Via Grande n°226 • 47032 Bertinoro (FC)

T +39 0543 462611
Ф +39 0543 449111

sales@gmrenlights.com
www.gmrenlights.com