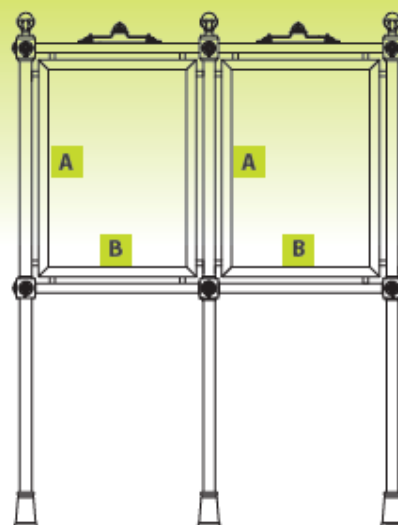


Stendardi · Advertising panels

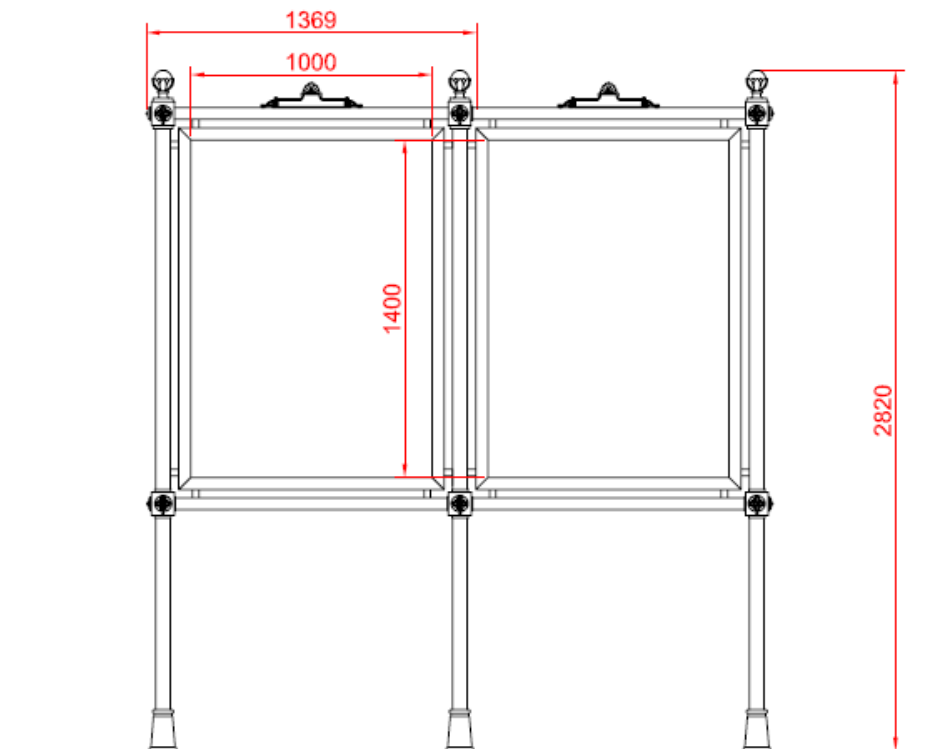


Serie di stendardi pubblicitari realizzati da elementi in fusione di ghisa e acciaio.

Series of advertising panels composed of cast iron elements and steel.



ST-duo
h 2.600 mm



ST 70 1000X1400 doppio

Stendardo composto da elementi in ghisa uniforme alle norme UNI EN 1561, alluminio uniforme alle norme UNI EN 1706 acciaio uniforme alle norme FE510 UNI EN 10219-1, tutti gli elementi corrispondono perfettamente al disegno qui sotto rappresentato.

Lo stendardo è fornito montato ed è composto dai seguenti elementi:

- 1) **Tre basi in ghisa** con altezza di 170mm e diametro di base $\varnothing 112$ mm, avente forma tronco conica come nel disegno qui sotto rappresentato, con smussature e decorazioni semplici. Fissate ai tubi portanti tramite n°3 grani in acciaio inox.
- 2) **Tre raccordi inferiori** in ghisa aventi forma cubica e misure di ingombro di 116x116x243, decorati su due lati da un tema floreale. I raccordi vengono fissati al tubo portante tramite grani M6 in acciaio inox stuccati e non visibili.
- 3) **Tre raccordi superiori** in ghisa aventi forma cubica e misure di ingombro di 116x116x119, decorati su due lati da un tema floreale. I raccordi vengono fissati al tubo portante tramite grani M6 in acciaio inox stuccati e non visibili.
- 4) **Due tubi portanti** in acciaio zincato a caldo secondo le norme UNI EN ISO 1461, lunghi 3080mm compresa la fondazione di 500mm (parte da innestare al terreno). Sul tubo sono saldati due tubicini che a loro volta sono saldati sul pannello centrale descritto nel punto 6 e che fungono da giunzione tra i due elementi.
- 5) **Due tubi portanti** in acciaio zincato a caldo secondo le norme UNI EN ISO 1461, lunghi 1125mm. Sui tubi sono saldati due tubicini che a loro volta sono saldati sul pannello centrale descritto nel punto 6 e che fungono da giunzione tra i due elementi.
- 6) **Doppio Pannello centrale** in acciaio zincato a caldo secondo le norme UNI EN ISO 1461, composto da una cornice realizzata utilizzando un tubo di forma rettangolare 50x30mm, saldata sulla lamiera 1000X1400mm spess. 20/10. Come detto in precedenza il pannello centrale è fissato al resto della struttura tramite n°8 tubicini $\varnothing 27$ mm che fungono da giunti tra il pannello centrale e il telaio esterno.
- 7) **Decoro superiore** in ghisa avente misure 420x100, adatto per l'affissione di adesivi o targhette (spazio utile 270x30mm).

Lo spazio UTILIZZABILE per l'affissione del manifesto è di 1000x1400mm.

ST is a series of standing advertising panels made of cast iron and steel elements.
The advertising panels are available in several sizes.