

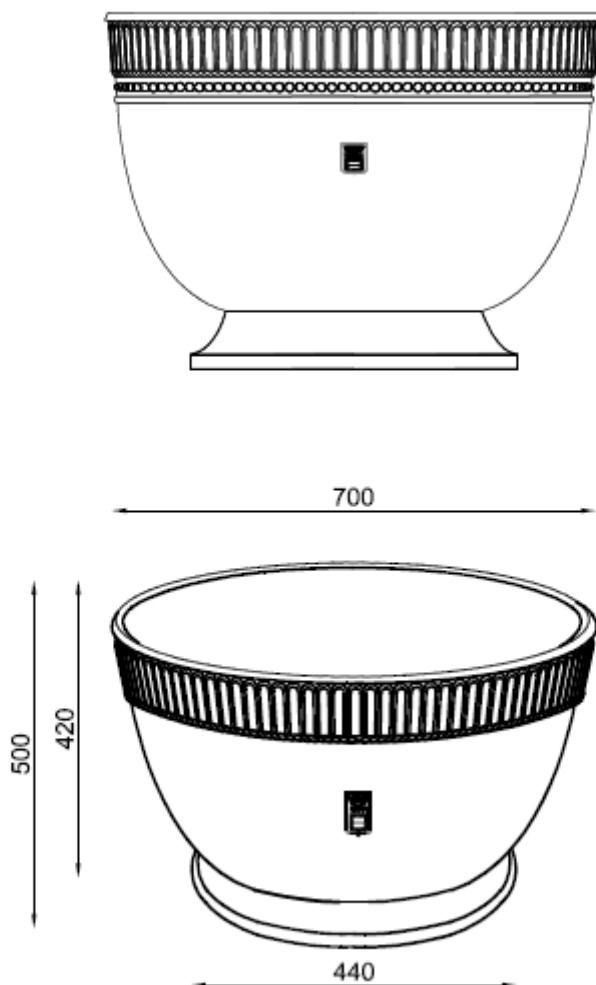


**Fioriera in fusione di ghisa,  
disponibile nella versione  
da terra [T] e da parete [P].**

Flowerpot in cast iron available in  
stand alone [T] or wall version [P].



**Sarsina [T]**  
h. 500 · Ø 700 mm



## FIORIERA SARSINA

Fioriera in fusione di ghisa EN-GJL-200 UNI EN 1561 a forma di semicilindro, con spessore di parete compreso tra 6 e 8 mm, chiusa inferiormente, decorata in prossimità del bordo superiore con elementi stilizzati, che richiamano gli stili di urne funerarie romane.

La fioriera reca sul fondo un foro per consentire un adeguato drenaggio del terreno inserito.

La fioriera può essere dotata di elementi d'aggancio al sottostante lastrico.

Massa: 75 kg circa.

# FLOWERPOT SARSINA

Flowerpot made of cast Iron EN-GJL-200 UNI EN 1561 with ellipsoid shape, having wall thickness between 6 and 8 mm, closed in the bottom, decorated near the upper edge with stylistic elements, that recall the style of Roman urns.

The flowerpot has in the bottom a hole for soil drainage.

The flowerpot can be equipped with elements for fixing to the underlying pavement.

Weight: about 75 kg.