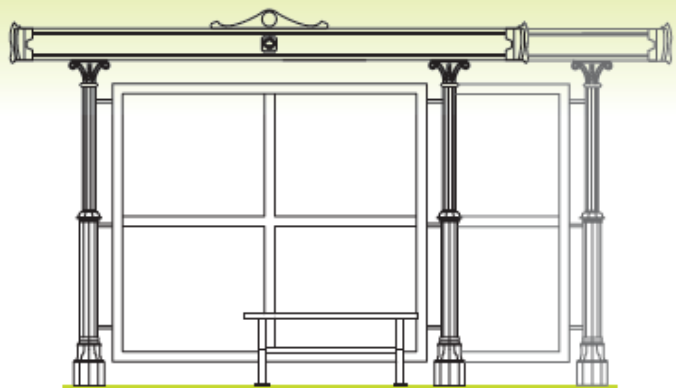
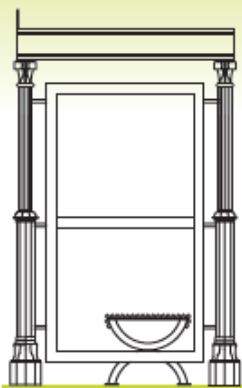


Pensiline · Shelters
Greg



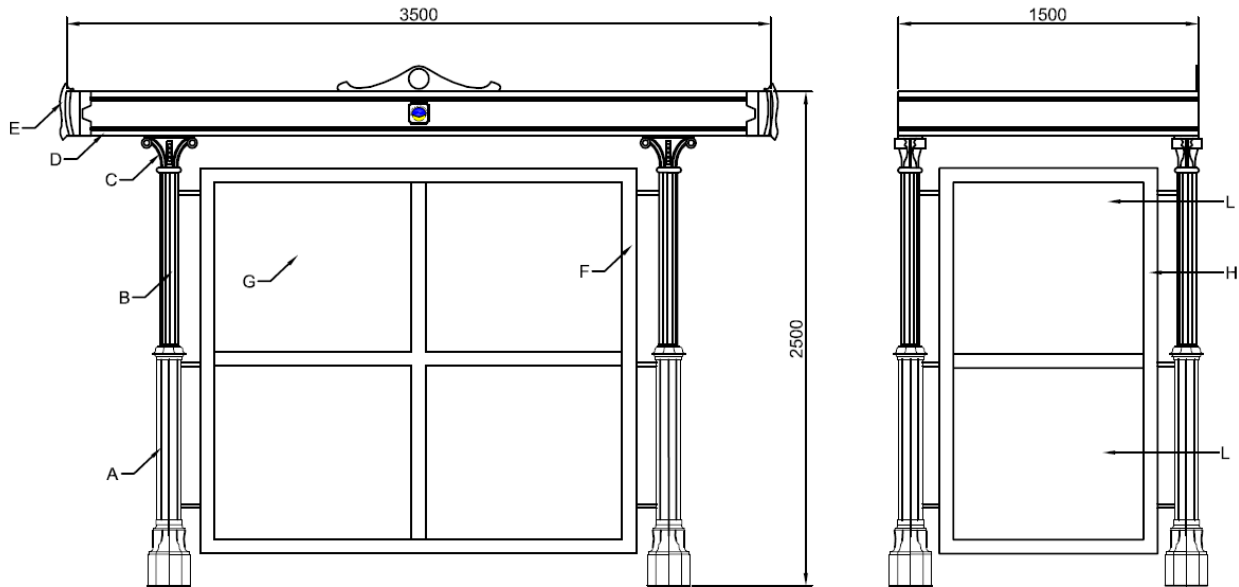
**Pensilina d'attesa per autobus
realizzata in acciaio e ghisa.**

Shelter for bus stop in cast iron
and steel.



Greg-2
h 2.500 mm · 3.500 mm

Greg-3
h 2.500 mm · 4.500 mm



PENSILINA 2 PE GREG

La pensilina per attesa bus formata da elementi in fusione di ghisa EN-GJL-200 UNI EN 1561, in acciaio FE 360 B UNI EN 10219-1 e in alluminio UNI EN 1706 è composta da:

- 1) Quattro anime in acciaio FE 360 B UNI EN 10219-1 composte da due tubi saldati tra loro in corrispondenza della rastremazione di cui il primo alto 1000 mm e con diametro 89 mm e il secondo alto 1150 mm e con diametro 60 mm, predisposte con flangia per il fissaggio a terra mediante fisher.
 - 2) quattro basi (A) in fusione di ghisa EN-GJL-200 UNI EN 1561 alte 1187 mm con sezione ottagonale e con chiave di base 210 mm.
 - 3) Quattro colonne (B) in trafilato d'alluminio alte circa 926 mm con diametro 90 mm.
 - 4) Quattro capitelli (C) sagomati in fusione di ghisa EN-GJL-200 UNI EN 1561 avente un'altezza di 184 mm e largo 289 mm.
 - 5) Una struttura (D) in acciaio FE 360 B UNI EN 10219-1 è composta da un'intelaiatura in acciaio sagomato e da una lamiera crecata in acciaio zincato, con funzione di copertura, fissata all'intelaiatura mediante viti in acciaio inox A2 alta 220 mm, lunga 3500 mm e profonda 1500.
- La struttura (D) è progettata in maniera tale da convogliare l'acqua piovana verso quattro fori posti agli angoli in maniera tale da espellerla a terra.
- Il fissaggio dei quattro sostegni con la struttura avviene tramite bulloneria da 3/4"GAS.
- 6) Quattro elementi decorativi (E) in fusione in ghisa EN-GJL-200 UNI EN 1561 fissati ai quattro angoli della struttura (D) mediante viti in acciaio inox.
 - 7) Un telaio posteriore (F) formato da una struttura in trafilati di acciaio per il sostegno degli schermi di chiusura alto 1915 mm e lungo 2130 mm.
 - 8) Quattro schermi di chiusura (G) posteriori in materiale plastico trasparente fissati tramite fermavetri in acciaio.
 - 9) Due telai laterali (H) formati da strutture in trafilati d'acciaio per il sostegno degli schermi laterali superiori.
 - 10) Due schermi di chiusura laterali (L) in materiale plastico trasparente fissati tramite fermavetri in acciaio.

Su richiesta è possibile avere la copertura in legno con guaina catramata.

2-door GREG Shelter

This bus shelter consists of EN-GJL-200 UNI EN 1561-compliant cast Iron parts, 360 B UNI EN 10219-1-compliant steel parts, and UNI EN 1706-compliant aluminium parts:

- 1) Four FE 360 B UNI EN 10219-1-compliant steel casings consisting of two pipes welded to each others in their tapering section: the first pipe should be 1,000 mm long with a diameter of 89 mm, the second pipe should be 1,150 mm long with a diameter of 60 mm and they are both flanged for ground fastening with fischer anchors.
- 2) Four 1,187-mm long UNI-GJL-200 UNI EN 1561-compliant cast iron bases (A) with octagonal section and 210 mm long base key.
- 3) Four 926 mm long aluminium drawn columns (B) with a diameter of 90 mm.
- 4) Four 184 mm long and 289 mm wide EN-GJL-200 UNI EN 1561-compliant cast iron shaped capitals (C).
- 5) One FE 360 B UNI EN 10219-1-compliant steel structure consisting of one 220 mm high, 3,500 mm wide and 1,500 mm deep shaped steel framework and one fret patterned galvanized steel plate used for shelter and fastened to the framework with A2 stainless steel screws. The structure (D) has a particular design for rain water to flow towards the four holes at each angle and be conveyed to the ground. 3/4" GAS bolts and nuts are used to fasten the structure to four supports.
- 6) Four decorative EN-GJL-200 UNI EN 1561-compliant cast iron elements (E) fastened at each structure angle (D) with stainless steel screws.
- 7) One 1,915 mm high and 2,130 mm wide back frame (F) consisting of a steel drawn structure used as a support for locking screens.
- 8) Four transparent plastic locking back screens (G) fastened with steel glass holders.
- 9) Two lateral frames (H) consisting of steel drawn frameworks to support upper lateral screens.
- 10) Two lateral plastic transparent locking screens (L) fastened with steel glass holders.

A wooden shelter with rag felt is available on request.