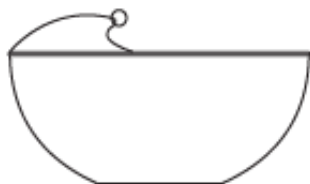
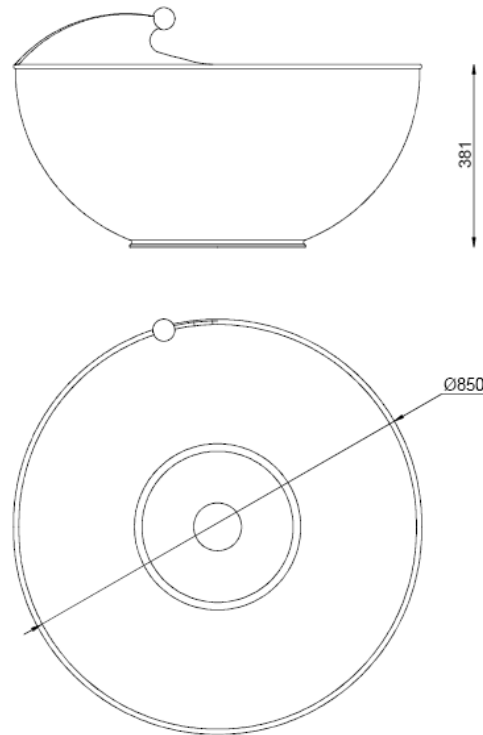


**Fioriera in fusione di ghisa,
disponibile nella versione
da terra [T] e da parete [P].**

Flowerpot in cast iron available in
stand alone [T] or wall version [P].



Greg [P]
h. 500 · 850 x 425 mm



FIORIERA GREG A PARETE

Floriara in fusione di ghisa UNI EN 1561 a forma di semi cerchio, con spessore di parete compreso tra 6 e 8 mm, chiusa inferiormente, decorata in prossimità del bordo superiore con elementi stilizzati.

La fioriera reca sul fondo un foro per consentire un adeguato drenaggio del terreno (insertivo).

La fioriera può essere dotata d'elementi d'aggancio al sottostante lastrico.

Massa: 40 kg circa.

FLOWER POT GREG

Flower pot made of cast iron UNI EN 1561 with circular shape, with wall thickness between 6 and 8 mm, closed at the bottom, decorated in the upper board with stylized elements.

At the bottom there is a hole to allow an adequate drainage of the soil.

Weight : about 75 kg