

720 | Столбик ограждения

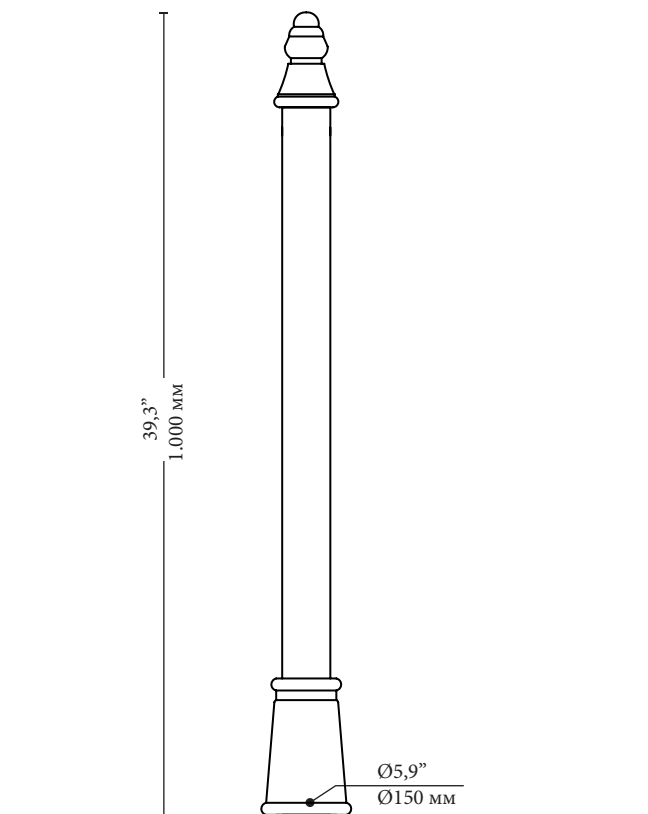
Технические характеристики

Артикул: FIT_720

GMR ENLIGHTS

последняя редакция: 2021.06

Коллекция 720 разработана на основе традиционного дизайна исторических малых архитектурных форм. В процессе стилизации классического силуэта было произведено современное изделие, которое может вписаться в любое пространство. Столбик ограждения выполнен из сплава алюминия и стали и оснащён закладной деталью для наземного крепления.



Общие характеристики

Цвет:	GMR Dark
По запросу:	Кольца для крепления перекладин или цепей Съёмная система
Масса:	15,5 кг

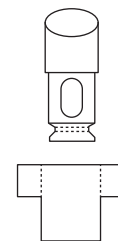
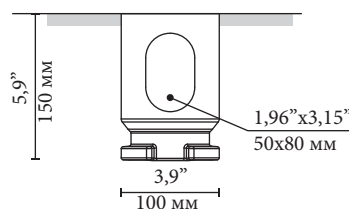
Материалы

Корпус:	Оцинкованная сталь UNI EN 10219-1
Декоративные элементы:	Алюминий
Кольца по запросу:	Чугун UNI EN1561
Крепёжные детали:	Нержавеющая сталь AISI 304

Способ установки

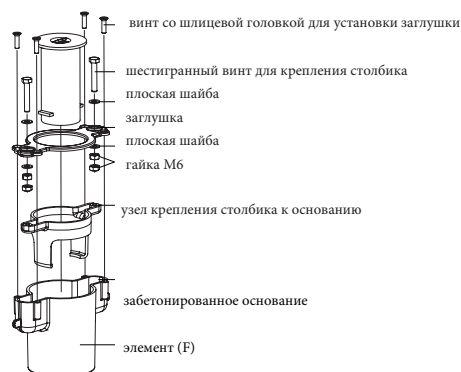
⊕ В грунт

⊕ Съёмный
По запросу



Съёмная система

Съёмная система из нержавеющей стали AISI 304.



Защитная обработка

GMR ENLIGHTS применяет в работе чугун, сталь и алюминий. Материалы подбираются и обрабатываются так, чтобы максимально оптимизировать эксплуатационные характеристики и качество продукции.

ОЦИНКОВАННАЯ СТАЛЬ

Защита опор с поверхностью из оцинкованной стали

Защита элементов из оцинкованной стали достигается с помощью следующих процедур:

- Пескоструйная очистка;
- Нанесение слоя эпоксидной грунтовки, с последующей: Естественной сушкой > Конвективной сушкой > Охлаждением;
- Нанесение слоя акриловой эмали, после чего повторная: Естественная сушка > Конвективная сушка > Охлаждение;
- Упаковка производится не раньше, чем через 24 часа сушки при комнатной температуре.

Защита кронштейнов с поверхностью из оцинкованной стали

Защита элементов их оцинкованной стали достигается с помощью следующих процедур:

- Пескоструйная очистка;
- Травление в растворе фосфорной кислоты с pH в пределах 1,5 и 3;
- Промывка деминерализованной водой;
- Нанесение первого слоя порошковой краски;
- Полимеризация;
- Нанесение верхнего слоя порошковой краски;
- Полимеризация верхнего слоя порошковой краски при 180°;
- Охлаждение.

Защита чугунной поверхности цоколей опор освещения

Защита чугунных элементов осуществляется с помощью следующих обработок:

- Дробеструйная очистка;
- Горячее цинкование в однокомпонентном цинковом составе, после чего производится: Естественная сушка > Конвективная сушка > Охлаждение;
- Нанесение слоя эпоксидной слюдосодержащей грунтовки, после чего повторная: Естественная сушка > Конвективная сушка > Охлаждение;
- Нанесение слоя акриловой эмали, с последующей: Естественной сушкой > Конвективной сушкой > Охлаждением;
- Упаковка производится не раньше, чем через 24 часа сушки при комнатной температуре.

ЧУГУН

Защита светильников, наконечников, ободков и кронштейнов с поверхностью из литого под давлением алюминия

Светильники, кронштейны и аксессуары из литого под давлением алюминия подвергаются циклу порошковой покраски, что обеспечивает защиту металлических деталей от коррозии, а также позволяет достичь проектных требований к внешнему виду изделия, таких как текстура, цвет и коэффициент отражения поверхности. Эта процедура состоит из нижеописанных этапов:

- Пескоструйная очистка;
- Погружение в ванну с раствором на основе солей цинка для одновременного обезжиривания и фосфатирования;
- Специальный процесс подготовки поверхностей перед покраской;
- Промывка водой;
- Промывка деминерализованной водой и последующая сушка;
- Нанесение первого слоя порошковой краски и полимеризация при 180°;
- Нанесение верхнего слоя порошковой краски, которая гарантирует высокую долговечность покрытия, и полимеризация при 180°.

ЛИТОЙ ПОД ДАВЛЕНИЕМ АЛЮМИНИЙ



Испытания на воздействие соляного тумана

Высокое качество защитной обработки подтверждено испытаниями соляным туманом, произведёнными в соответствии со стандартом ISO 9227:2017 Neutral Salt Spray test (NSS).

Испытания проводились в течение 8000 часов при 35°C и были отражены в выданном отчёте.



GMR ENLIGHTS s.r.l

Головной офис:
Strada Provinciale Specchia - Alessano, 68 • 73040 (LE)

Административный и оперативный офис:
Via Grande n°226 • 47032 Bertinoro (FC)

T +39 0543 462611
Ф +39 0543 449111

sales@gmrenlights.com
www.gmrenlights.com