

Car10FL SS-ALP

Артикул: CAC10 SS-ALP



Фланцевая
CAC10 SS-ALP_F



Прямостоечная
CAC10 SS-ALP_M

Чугунная опора со стальной сердцевиной и литым чугунным цоколем. Подходит для установки однорожковых или двухрожковых кронштейнов.

Составные части опоры: цоколь с накладками в виде листьев, ствол украшенный декоративными двойными канавками (SS) и капитель (ALP).

В комплектацию опоры входит установочный винт M12 из нержавеющей стали AISI 304 (заземляющий).

Знаки соответствия



Геометрические и механические характеристики

Общая высота:	5.030 мм
Общая масса:	⊕ фланцевая: 108 кг ⊕ прямостоечная: 110 кг

Материалы | Цвет

Цоколь:	Чугун EN1561
Монтажный лючок:	Алюминиевый сплав UNI EN 1371-1
Ствол Капитель:	Чугун EN1561
Сердцевина:	Сталь S235 - горячее цинкование UNI EN 10219 - EN1461
Цвет:	Dark grey "ferromicaceo" Ghisamestieri®

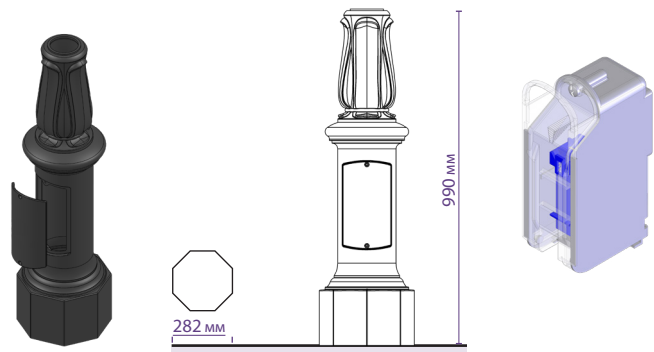
Цоколь

Car10FL

36 кг

Клеммная колодка 4x16мм²
Выпуклая крышка

Масштаб: 1:20



Кронштейны

Стандартные

Lp

Val

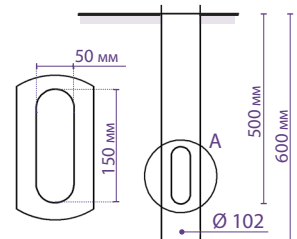
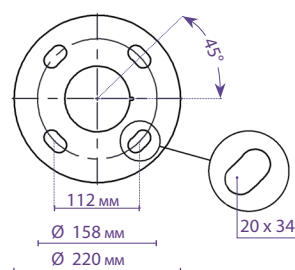
Imc



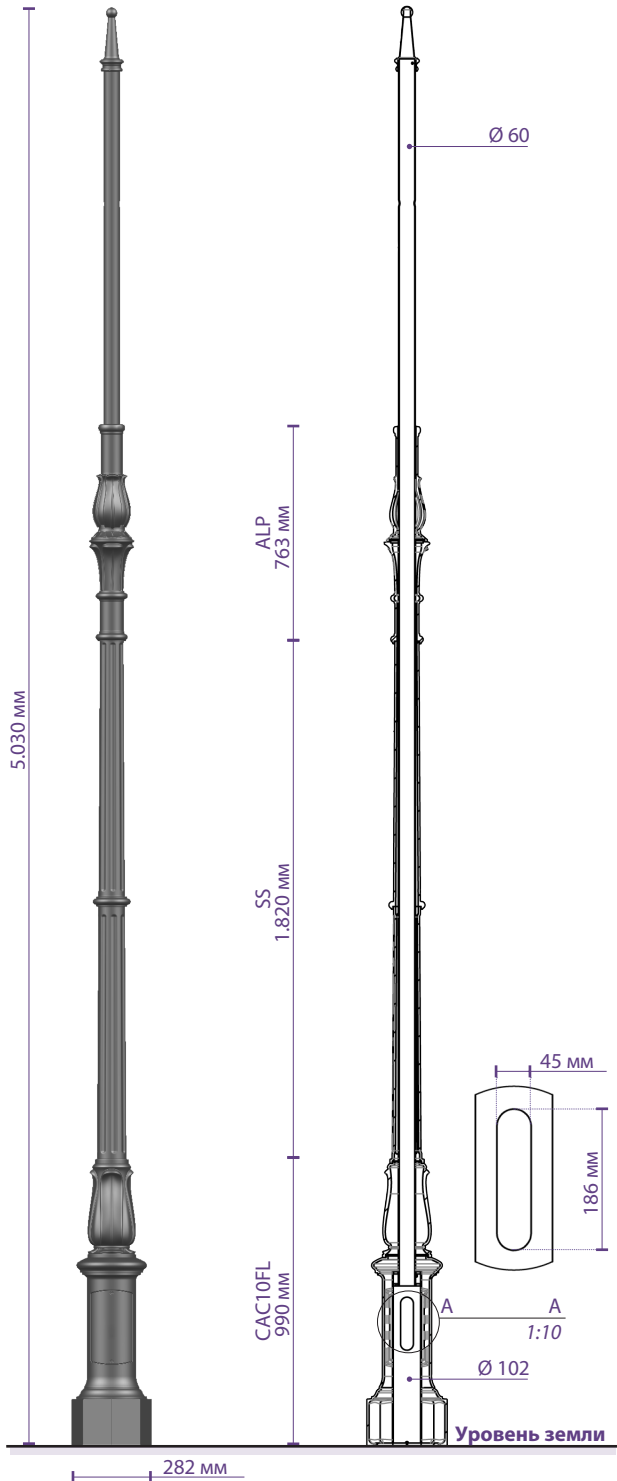
Способы установки

⊕ Фланцевая

⊕ Прямостоечная



В комплект входит защитная термоусаживаемая трубка



Масштаб: 1:25

GMR ENLIGHTS применяет в работе чугун, сталь и алюминий. Материалы подбираются и обрабатываются так, чтобы максимально оптимизировать эксплуатационные характеристики и качество продукции.

Защита опор с поверхностью из оцинкованной стали

Защита элементов из оцинкованной стали достигается с помощью следующих процедур:

- Пескоструйная очистка;
- Нанесение слоя эпоксидной грунтовки, с последующей: Естественной сушкой > Конвективной сушкой > Охлаждением;
- Нанесение слоя акриловой эмали, после чего повторная: Естественная сушка > Конвективная сушка > Охлаждение;
- Упаковка производится не раньше, чем через 24 часа сушки при комнатной температуре.

Защита кронштейнов с поверхностью из оцинкованной стали

Защита элементов их оцинкованной стали достигается с помощью следующих процедур:

- Пескоструйная очистка;
- Травление в растворе фосфорной кислоты с pH в пределах 1,5 и 3;
- Промывка деминерализованной водой;
- Нанесение первого слоя порошковой краски;
- Полимеризация;
- Нанесение верхнего слоя порошковой краски;
- Полимеризация верхнего слоя порошковой краски при 180°;
- Охлаждение.

Защита чугунной поверхности цоколей опор освещения

Защита чугунных элементов осуществляется с помощью следующих обработок:

- Дробеструйная очистка;
- Горячее цинкование в однокомпонентном цинковом составе, после чего производится: Естественная сушка > Конвективная сушка > Охлаждение;
- Нанесение слоя эпоксидной слюдосодержащей грунтовки, после чего повторная: Естественная сушка > Конвективная сушка > Охлаждение;
- Нанесение слоя акриловой эмали, с последующей: Естественной сушкой > Конвективной сушкой > Охлаждением;
- Упаковка производится не раньше, чем через 24 часа сушки при комнатной температуре.

Защита светильников, наконечников, ободков и кронштейнов с поверхностью из литого под давлением алюминия

Светильники, кронштейны и аксессуары из литого под давлением алюминия подвергаются циклу порошковой покраски, что обеспечивает защиту металлических деталей от коррозии, а также позволяет достичь проектных требований к внешнему виду изделия, таких как текстура, цвет и коэффициент отражения поверхности. Эта процедура состоит из нижеописанных этапов:

- Пескоструйная очистка;
- Погружение в ванну с раствором на основе солей цинка для одновременного обезжиривания и фосфатирования;
- Специальный процесс подготовки поверхностей перед покраской;
- Промывка водой;
- Промывка деминерализованной водой и последующая сушка;
- Нанесение первого слоя порошковой краски и полимеризация при 180°;
- Нанесение верхнего слоя порошковой краски, которая гарантирует высокую долговечность покрытия, и полимеризация при 180°.



Испытания на воздействие соляного тумана | FLORIDA TEST

Высокое качество защитной обработки подтверждено испытаниями соляным туманом, произведёнными в соответствии со стандартом ISO 9227:2017 Neutral Salt Spray test (NSS).

Испытания проводились в течение 8000 часов при 35°C и были отражены в выданном отчёте.



GMR ENLIGHTS s.r.l.

Головной офис:
Strada Provinciale Specchia - Alessano, 68 • 73040 (LE)

Административный и оперативный офис:
Via Grande n°226 • 47032 Bertinoro (FC)

Т +39 0543 462611
Ф +39 0543 449111

sales@gmrenlights.com
www.gmrenlights.com