

# Car10FL SS-ALC

Артикул: CAC10 SS-ALC



Фланцевая  
CAC10 SS-ALC\_F



Прямостоечная  
CAC10 SS-ALC\_M

Чугунная опора со стальной сердцевиной и литым чугунным цоколем. Подходит для установки венчающих светильников. Составные части опоры: цоколь с накладками в виде листьев, ствол украшенный декоративными двойными канавками (SS) и капитель (ALC). В комплектацию опоры входит установочный винт M12 из нержавеющей стали AISI 304 (заземляющий).

## Знаки соответствия



## Геометрические и механические характеристики

Общая высота:	3.210 мм
Общая масса:	⊕ фланцевая: 94 кг ⊕ прямостоечная: 96 кг

## Материалы | Цвет

Цоколь:	Чугун   EN1561
Монтажный лючок:	Алюминиевый сплав   UNI EN 1371-1
Стол   Капитель:	Чугун   EN1561
Сердцевина:	Сталь S235 - горячее цинкование   UNI EN 10219 - EN1461
Цвет:	Dark grey "ferromicaceo" Ghisamestieri®

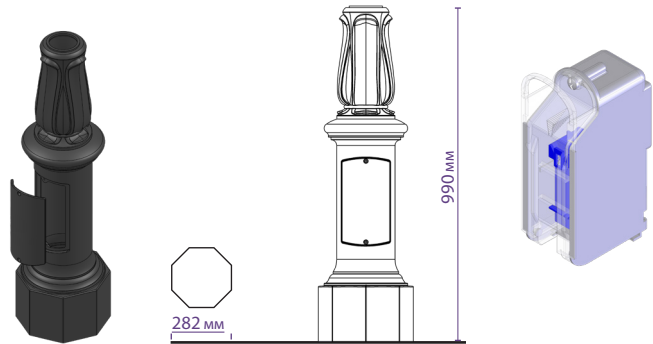
## Цоколь

Car10FL

36 кг

Клеммная колодка 4x16мм<sup>2</sup>  
Выпуклая крышка

Масштаб: 1:20



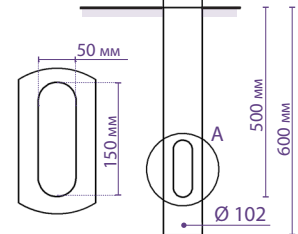
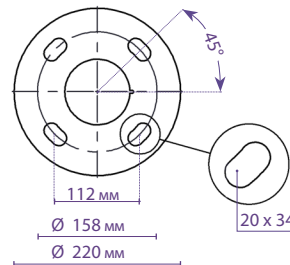
## Способы установки



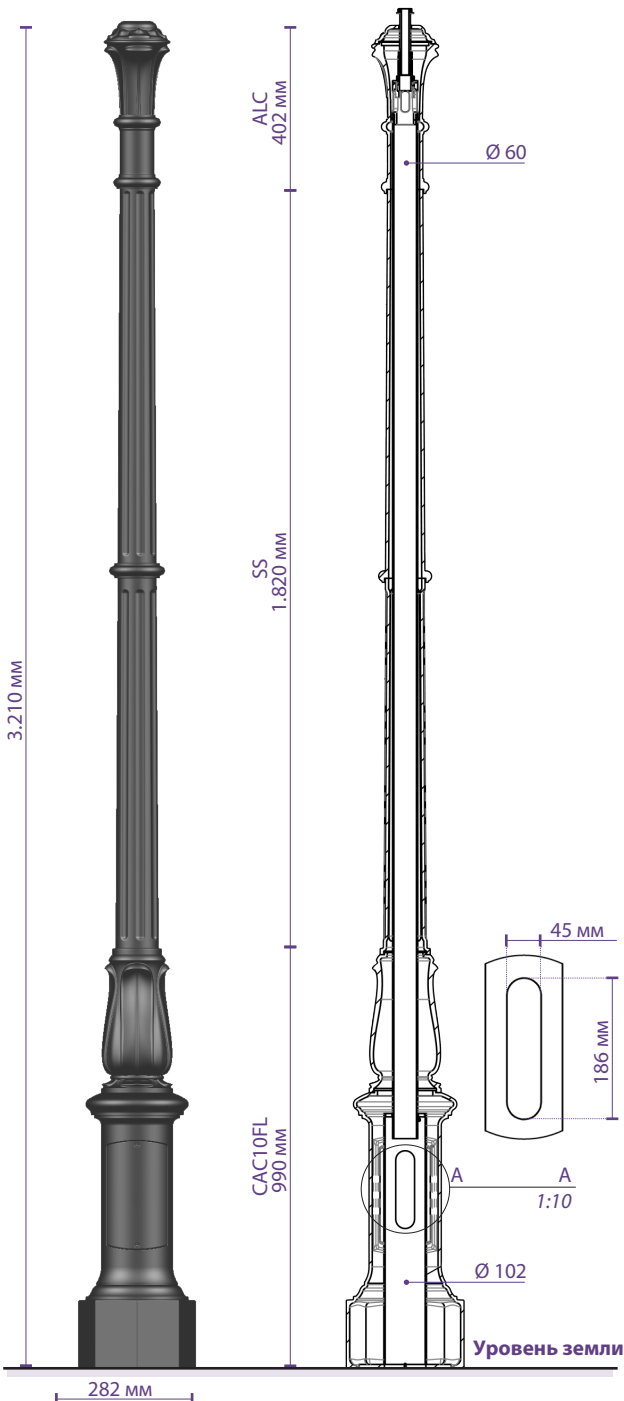
Фланцевая



Прямостоечная



В комплект входит защитная термоусаживаемая трубка



Масштаб: 1:20

GMR ENLIGHTS применяет в работе чугун, сталь и алюминий. Материалы подбираются и обрабатываются так, чтобы максимально оптимизировать эксплуатационные характеристики и качество продукции.

## Защита опор с поверхностью из оцинкованной стали

Защита элементов из оцинкованной стали достигается с помощью следующих процедур:

- Пескоструйная очистка;
- Нанесение слоя эпоксидной грунтовки, с последующей: Естественной сушкой > Конвективной сушкой > Охлаждением;
- Нанесение слоя акриловой эмали, после чего повторная: Естественная сушка > Конвективная сушка > Охлаждение;
- Упаковка производится не раньше, чем через 24 часа сушки при комнатной температуре.

## Защита кронштейнов с поверхностью из оцинкованной стали

Защита элементов их оцинкованной стали достигается с помощью следующих процедур:

- Пескоструйная очистка;
- Травление в растворе фосфорной кислоты с pH в пределах 1,5 и 3;
- Промывка деминерализованной водой;
- Нанесение первого слоя порошковой краски;
- Полимеризация;
- Нанесение верхнего слоя порошковой краски;
- Полимеризация верхнего слоя порошковой краски при 180°;
- Охлаждение.

## Защита чугунной поверхности цоколей опор освещения

Защита чугунных элементов осуществляется с помощью следующих обработок:

- Дробеструйная очистка;
- Горячее цинкование в однокомпонентном цинковом составе, после чего производится: Естественная сушка > Конвективная сушка > Охлаждение;
- Нанесение слоя эпоксидной слюдосодержащей грунтовки, после чего повторная: Естественная сушка > Конвективная сушка > Охлаждение;
- Нанесение слоя акриловой эмали, с последующей: Естественной сушкой > Конвективной сушкой > Охлаждением;
- Упаковка производится не раньше, чем через 24 часа сушки при комнатной температуре.

## Защита светильников, наконечников, ободков и кронштейнов с поверхностью из литого под давлением алюминия

Светильники, кронштейны и аксессуары из литого под давлением алюминия подвергаются циклу порошковой покраски, что обеспечивает защиту металлических деталей от коррозии, а также позволяет достичь проектных требований к внешнему виду изделия, таких как текстура, цвет и коэффициент отражения поверхности. Эта процедура состоит из нижеописанных этапов:

- Пескоструйная очистка;
- Погружение в ванну с раствором на основе солей цинка для одновременного обезжиривания и фосфатирования;
- Специальный процесс подготовки поверхностей перед покраской;
- Промывка водой;
- Промывка деминерализованной водой и последующая сушка;
- Нанесение первого слоя порошковой краски и полимеризация при 180°;
- Нанесение верхнего слоя порошковой краски, которая гарантирует высокую долговечность покрытия, и полимеризация при 180°.



### Испытания на воздействие соляного тумана | FLORIDA TEST

Высокое качество защитной обработки подтверждено испытаниями соляным туманом, произведёнными в соответствии со стандартом ISO 9227:2017 Neutral Salt Spray test (NSS).

Испытания проводились в течение 8000 часов при 35°C и были отражены в выданном отчёте.



**GMR ENLIGHTS s.r.l.**

Головной офис:  
Strada Provinciale Spechia - Alessano, 68 • 73040 (LE)

Административный и оперативный офис:  
Via Grande n°226 • 47032 Bertinoro (FC)

Т +39 0543 462611  
Ф +39 0543 449111

[sales@gmrenlights.com](mailto:sales@gmrenlights.com)  
[www.gmrenlights.com](http://www.gmrenlights.com)