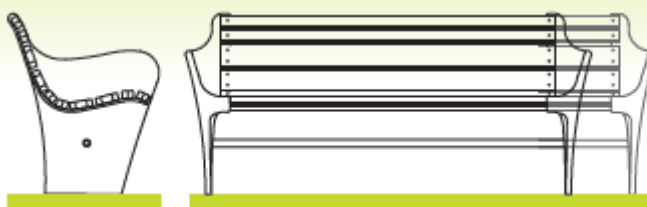


Panchine · Benches  
**Arona**

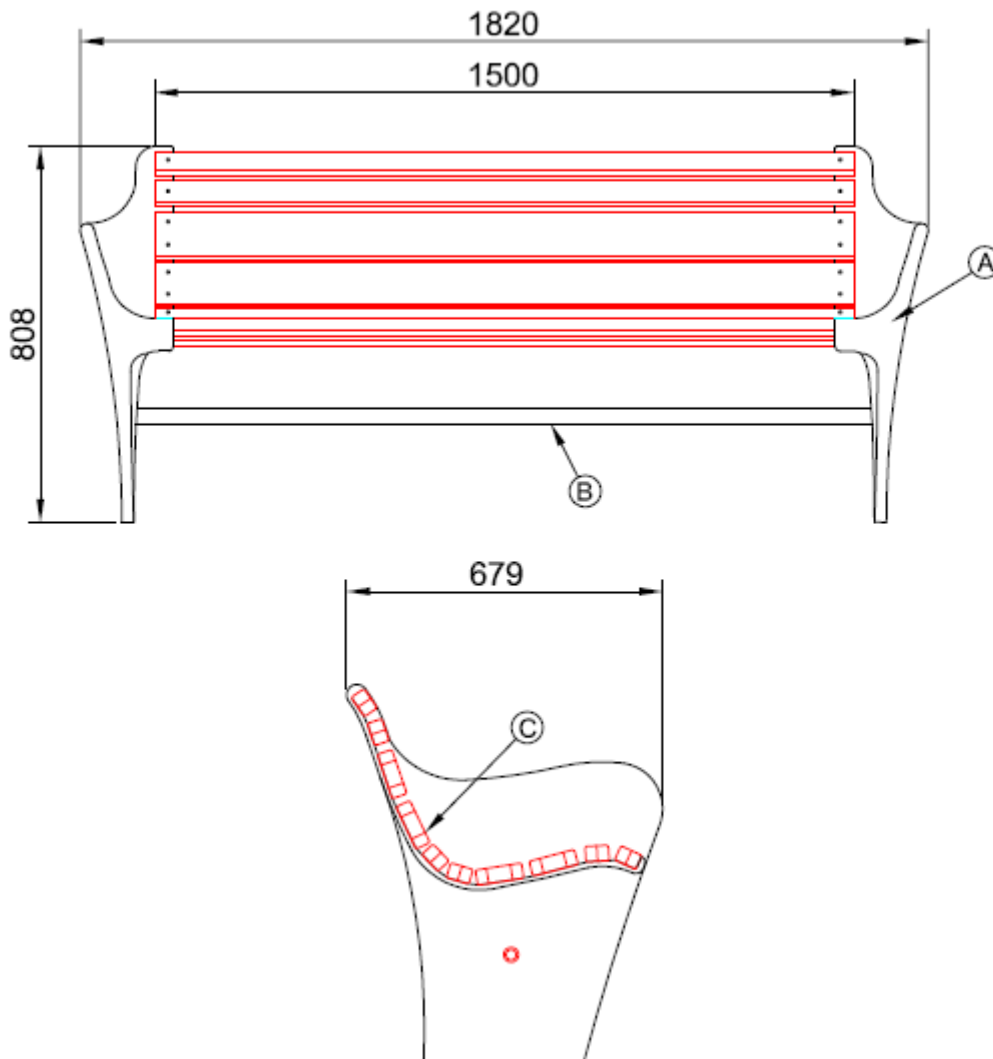


**Serie di panchine realizzate in fusione di ghisa e doghe in legno esotico pregiato. Disponibili in tre versioni e due differenti lunghezze.**

Series of benches in cast iron and staves of exotic fine wood. Available in three versions and two different lengths.



**Arona CS**  
h 808 · 1.820 x 679 mm  
h 808 · 2.120 x 679 mm



## PANCHINA ARONA

La panchina ARONA è composta dai seguenti elementi:

- 1) Due laterali (A) in fusione di ghisa UNI EN1561.
- 2) 10 listelli (C) in legno d'iroko o essenza similare, di cui 6 listelli piccoli (1480x50x33 mm) e 4 listelli grandi (1480x100 x33 mm). I listelli, che subiscono un trattamento conservativo antitarlo per impregnazione, sono fissati con viti in acciaio inox e relativi dadi di bloccaggio.
- 3) Un tirante (B), in FE360 UNI EN 10219-1 avente  $\varnothing 33$  L=1500mm dove alle due estremità interne sono saldate due boccole filettate M10, per permetterne un fissaggio sicuro e un'irrobustimento della panchina stessa.

All'estremità dei laterali in ghisa sporgono anche per il fissaggio al terreno tramite fischer.

La panchina viene consegnata smontata e sarà cura del cliente provvedere alla semplice operazione di montaggio.

# BENCH ARONA

The park bench *ARONA* is made up of the following elements:

- 1) Two lateral supports (A) in iron casting *UNI EN 1561*
- 2) Ten *Iroko* wooden (or similar wood) laths (C) . 6 small ones (1480x50x33 mm) and 4 large ones (1480x100x33 mm).

The laths, impregnated with protective and woodworm-proof fungicides, are fastened by stainless steel screws and relative locknuts.

- 3) A tie-rod (B), in steel *FE360 UNI EN 10219-1* Ø 33mm in diameter and 1500mm long, with two threaded ferrules M10 welded to its two inner ends, permitting safer fastening and strengthening of the bench itself.

At the end of the lateral supports in cast iron, put out stirrup for earth fixing through fischer.

The bench will be delivered disassembled and the simple assembling operations shall be effected by the customer .