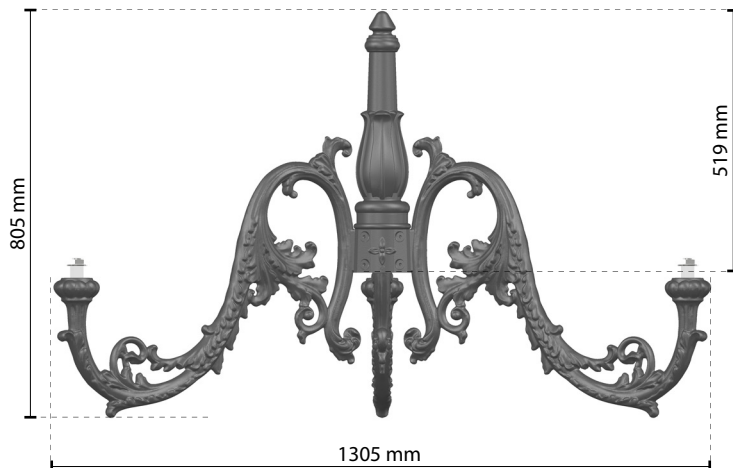
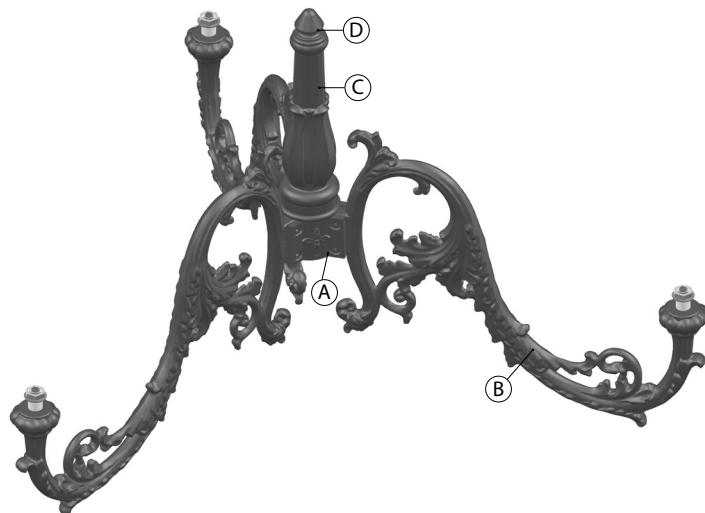


Venezia 3.0 small pole-top system

Codice prodotto: VNB S 30

rev. 2020.05

Tre corpi illuminanti laterali



Scala: 1:15

Sistema cima-palo predisposto per l'installazione di tre corpi illuminanti a portata.

Disponibile per pali con colonna SS e capitello ALM.

Il sistema cima-palo è accessorizzato per il fissaggio dei corpi illuminanti e per il fissaggio al palo.

CONFORMITÀ



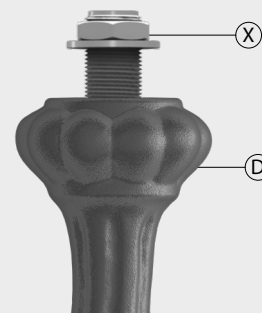
CARATTERISTICHE GEOMETRICHE E MECCANICHE

Altezza:	805 mm
Larghezza:	1305 mm
Sbraccio:	700 mm
Peso:	30 Kg

MATERIALI | COLORE

Piastra di fissaggio (A):	Acciaio C30 EN 10083-1
Mensola (B):	Pressofusione di alluminio EN 1706
Elementi decorativi (C):	Ghisa EN 1561
Punta decorativa (D):	Pressofusione di alluminio EN 1706
Bulloneria:	Acciaio Inox AISI 304
Colore:	Grigio scuro

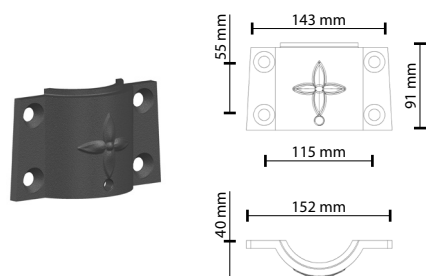
Fissaggio del corpo illuminante



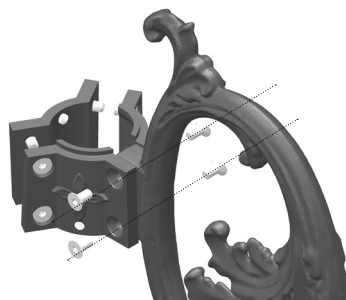
Tronchetto 3/4 gas

Gli elementi decorativi in pressofusione di alluminio (D) sono provvisti di foro filettato per tronchetto da 3/4 gas in acciaio inox per l'installazione del corpo illuminante a portata (X).

PIASTRA DI FISSAGGIO (A) Scala: 1:10



ATTACCO MENSOLE (B)



GMR ENLIGHTS lavora con ghisa, acciaio e alluminio. I materiali sono selezionati e trattati per massimizzare performance e qualità.

ACCIAIO ZINCATO**Protezioni delle superfici in acciaio zincato per pali**

La protezione di elementi in acciaio zincato è ottenuta attraverso le seguenti fasi:

- Microsabbatura;
- Applicazione di uno strato di fondo epossidico con successive fasi di: Appassimento > Essicamento > Raffreddamento;
- Applicazione di uno strato di smalto acrilico con successive fasi di: Appassimento > Essicamento > Raffreddamento;
- Imballo dopo almeno 24 ore di essicamento e temperatura ambiente.

Protezioni delle superfici in acciaio zincato per mensole e pastorali

La protezione degli elementi in acciaio zincato è ottenuta attraverso le seguenti fasi:

- Microsabbatura;
- Fosfodecapaggio a pH compreso tra 1.5 e 3;
- Risciacquo con acqua demineralizzata;
- Applicazione di uno strato di fondo a polvere;
- Cottura in forno;
- Applicazione di finale a polvere;
- Cottura in forno del finale a polvere a 180°;
- Raffreddamento.

Protezioni delle superfici in ghisa per basamenti

La protezione degli elementi in ghisa si ottiene attraverso i seguenti trattamenti:

- Micropallinatura superficiale;
- Zincatura con zincente monocomponente ad immersione, con successive fasi di: Appassimento > Essicamento > Raffreddamento;
- Applicazione di uno strato di primer epossidico-micaceo con successive fasi di: Appassimento > Essicamento > Raffreddamento;
- Applicazione di uno strato di smalto acrilico con successive fasi di: Appassimento > Essicamento > Raffreddamento;
- Imballo dopo almeno 24 ore di essicamento e temperatura ambiente.

GHISA**PRESSOFUSIONE DI ALLUMINIO****Protezioni delle superfici in pressofusione di alluminio per corpi illuminanti, punte, collari, mensole e pastorali**

Corpi illuminanti, mensole, pastorali e accessori in pressofusione sono sottoposti ad un ciclo di verniciatura a polvere, che assicura una barriera alla corrosione delle parti metalliche e rende l'aspetto del prodotto finito conforme alle specifiche progettuali, in termini di rugosità superficiale, colore riflettanza. Il ciclo è strutturato nei passaggi descritti di seguito:

- Microsabbatura;
- Decapaggio a caldo in soluzione fosfosgrassante a base di zinco;
- Processo specifico per la preparazione delle superfici prima della verniciatura;
- Lavaggio con acqua;
- Risciacquo con acqua demineralizzata e successiva asciugatura;
- Applicazione di fondo a polvere e successiva cottura del fondo in forno a 180°;
- Applicazione di polvere a finire utilizzando un prodotto High Durability e cottura finale in forno a 180°.

**Test nebbia salina**

L'elevata qualità di questi trattamenti è confermata da test in nebbia salina, eseguito in accordo con la normativa ISO 9227:2017 Neutral Salt Spray test (NSS). Il test è stato eseguito per 8.000 ore a 35°C e comprovato da test report rilasciato.

**GMR ENLIGHTS s.r.l.**Sede legale:
Strada Provinciale Specchia - Alessano, 68 - 73040 (LE)Sede amministrativa e operativa:
Via Grande n°226 - 47032 Bertinoro (FC)T +39 0543 462611
F +39 0543 449111**info@gmrenlights.com**
www.gmrenlights.com