

Steel Line Inclined large B pole arm

Codice prodotto: SIM L B

lightecture: steel | scheda tecnica: 2020.10

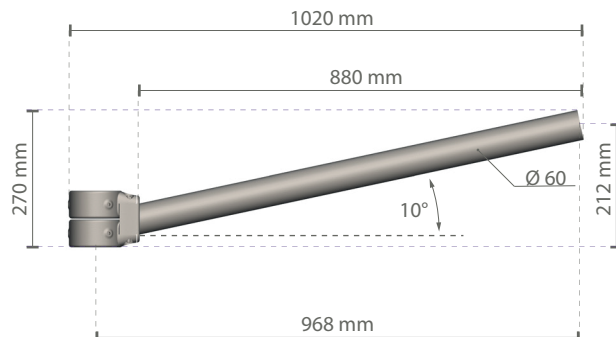
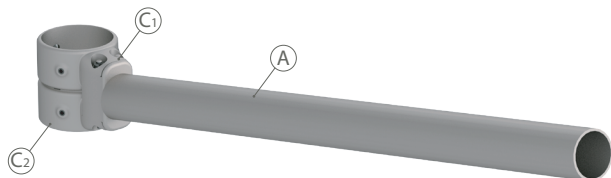
● Singola
SIM L B_01

●● Doppia
SIM L B_02

●●● Tripla
SIM L B_03

●●●● Quadrupla
SIM L B_04

01 | 02



Nei disegni è riportata la mensola con collare a palo Ø 89, adatto per installazione su pali Steel Black. In caso di installazione su pali Steel Red o Steel Green la mensola è equipaggiata con collari a palo Ø 79, riportati nei disegni a fondo scheda.

Scala: 1:15

Mensola a palo predisposta per l'installazione di corpi illuminanti con attacco laterale per pali di altezza 7, 8, 9 e 10 m. La mensola è disponibile in versione singola, doppia tripla o quadrupla per pali Steel Black e Steel Red, in versione singola per pali Steel Green.

La mensola è accessoriata per il fissaggio al palo.

Caratteristiche geometriche e meccaniche (*)

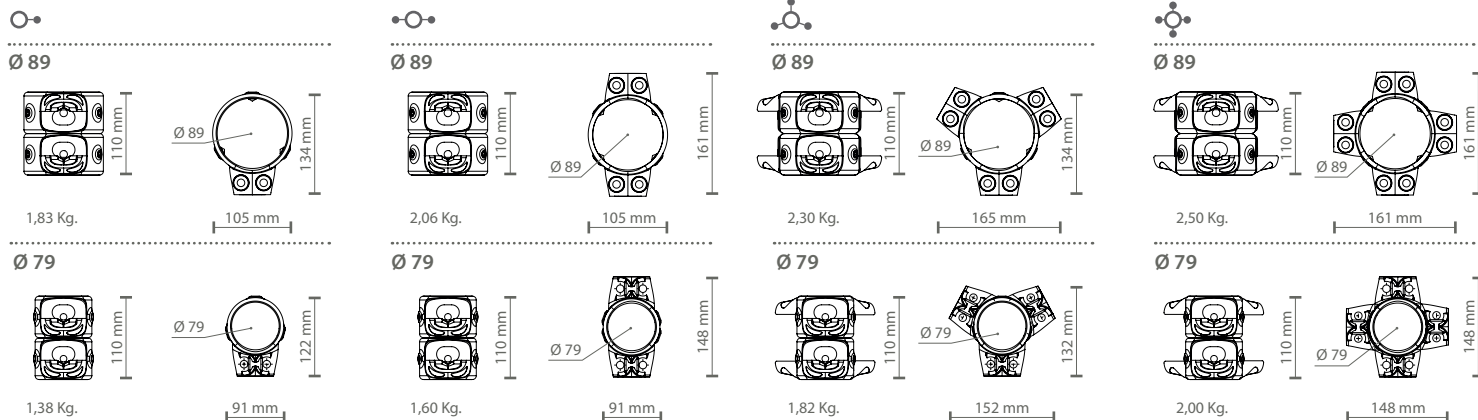
Altezza:	212 mm
Larghezza:	880 mm (collare escluso)
Peso:	4,2 Kg (collare escluso)
Sbraccio:	968 mm (collare Ø89)

(*): Riferite alla mensola singola

Materiali | Colore

Mensola (A):	Acciaio S235 EN 10083-1
Attacco collare a palo (C1)	Acciaio C30 EN 10083-1
Collare a palo (C2):	Acciaio C40 EN 10083-1
Elemento decorativo (D):	Pressofusione di alluminio EN 1706
Bulloneria:	Acciaio Inox AISI 304
Colore:	Grigio chiaro

Collari a palo (C2) Scala: 1:10



Cicli di protezione

ACCIAIO ZINCATO

Protezioni delle superfici in acciaio zincato per pali

La protezione di elementi in acciaio zincato è ottenuta attraverso le seguenti fasi:

- Microsabbiatura
- Applicazione di uno strato di fondo epossidico con successive fasi di: Appassimento > Essicamento > Raffreddamento
- Applicazione di uno strato di smalto acrilico con successive fasi di: Appassimento > Essicamento > Raffreddamento
- Imballo dopo almeno 24 ore di essicamento e temperatura ambiente.

Protezioni delle superfici in acciaio zincato per mensole e pastorali

La protezione degli elementi in acciaio zincato è ottenuta attraverso le seguenti fasi:

- Microsabbiatura
- Fosfodecapaggio a pH compreso tra 1.5 e 3
- Risciacquo con acqua demineralizzata
- Applicazione di uno strato di fondo a polvere
- Cottura in forno
- Applicazione di finale a polvere
- Cottura in forno del finale a polvere a 180°
- Raffreddamento.

Protezioni delle superfici in ghisa per basamenti

La protezione degli elementi in ghisa si ottiene attraverso i seguenti trattamenti:

- Micropallinatura superficiale
- Zincatura con zincente monocomponente ad immersione, con successive fasi di: Appassimento > Essicamento > Raffreddamento
- Applicazione di uno strato di primer epossidico-micaceo con successive fasi di: Appassimento > Essicamento > Raffreddamento
- Applicazione di uno strato di smalto acrilico con successive fasi di: Appassimento > Essicamento > Raffreddamento.
- Imballo dopo almeno 24 ore di essicamento e temperatura ambiente.

GHISA

PRESSOFUSIONE DI ALLUMINIO

Protezioni delle superfici in pressofusione di alluminio per corpi illuminanti, punte, collari, mensole e pastorali

Mensole, pastorali e accessori in pressofusione sono sottoposti ad un ciclo di verniciatura a polvere, che assicura una barriera alla corrosione delle parti metalliche e rende l'aspetto del prodotto finito conforme alle specifiche progettuali, in termini di rugosità superficiale, colore riflettanza. Il ciclo è strutturato nei passaggi descritti di seguito:

- Microsabbiatura
- Decapaggio a caldo in soluzione fosfosgrassante a base di zinco
- Fosfocromatazione per la pulizia delle superfici
- Lavaggio con acqua
- Risciacquo con acqua demineralizzata e successiva asciugatura.
- Applicazione di fondo a polvere e successiva cottura del fondo in forno a 180°
- Applicazione di polvere a finire utilizzando un prodotto High Durability e cottura finale in forno a 180°.



Test nebbia salina | FLORIDA TEST

L'elevata qualità di questi trattamenti è confermata da accurati test in nebbia salina (i prodotti oltrepassano abbondantemente le 2.500 ore) e dal superamento delle prove più severe a livello internazionale, prima fra tutte il FLORIDA TEST.

Il test in nebbia salina viene eseguito in accordo con la normativa UNI EN ISO 9227.



GMR ENLIGHTS s.r.l.

Sede legale:

Strada Provinciale Specchia - Alessano, 68 • 73040 (LE)

Sede amministrativa e operativa:

Via Grande n°226 • 47032 Bertinoro (FC)

T +39 0543 462611

F +39 0543 449111

info@gmrenlights.com

www.gmrenlights.com