

Fe 070 - 080

Dati tecnici

Pali cilindrici rastremati con anima in acciaio e base in fusione di ghisa predisposti per l'installazione di mensole o pastorali in versione singola, doppia, tripla o quadrupla. I pali sono disponibili con sistema di fissaggio tramite flangia o fondazione e sono dotati di vite M12, acciaio inox AISI 304 (messa a terra).

FE POLE 070

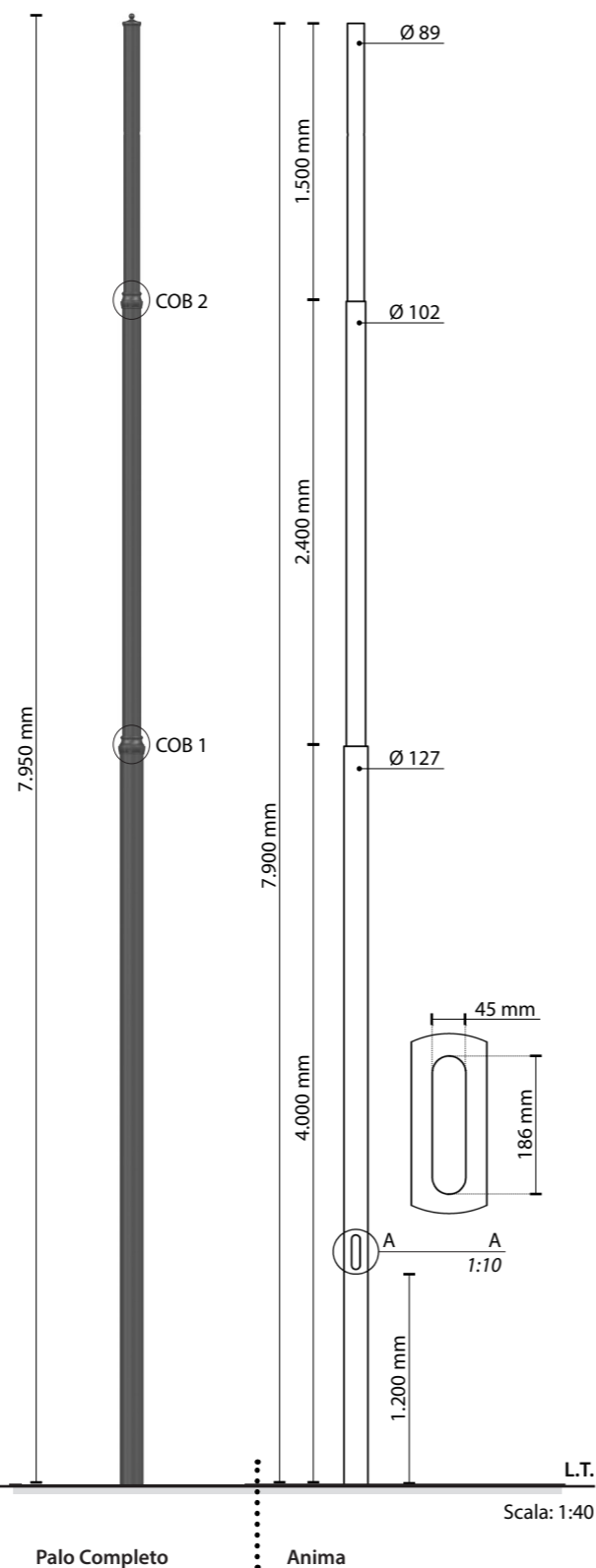
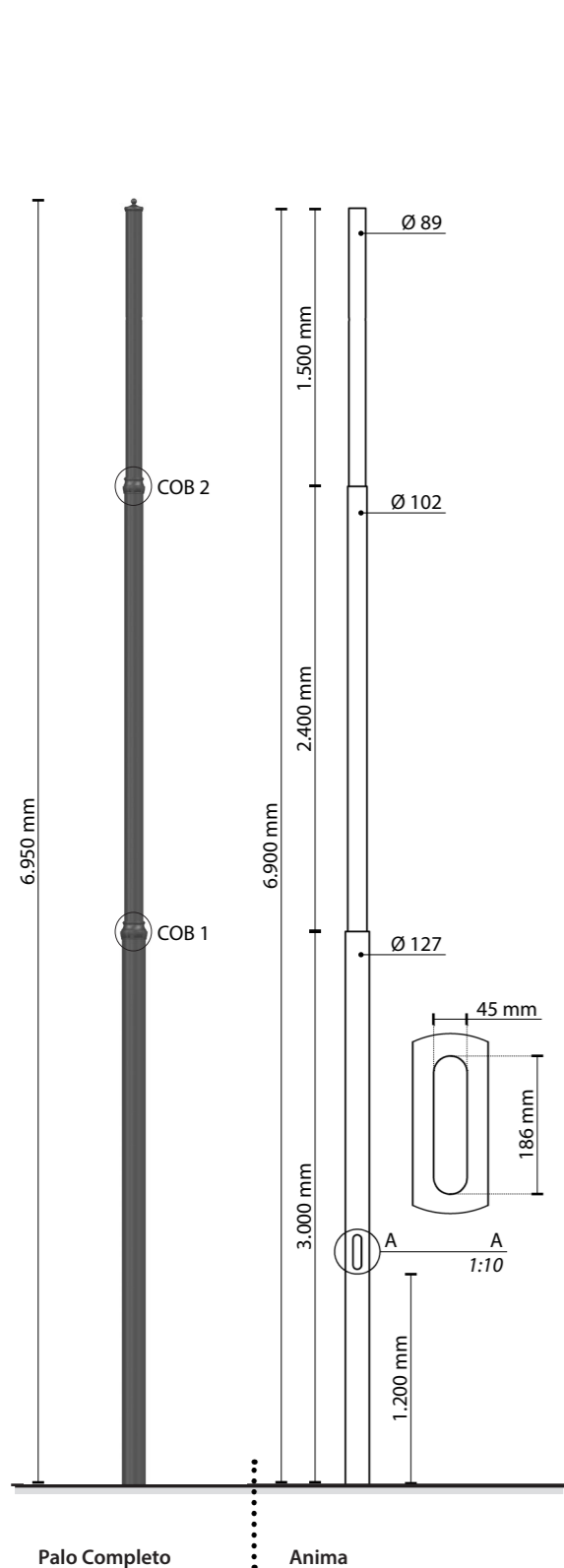
- Flangia FEP070_F  61 Kg
- Fondazione FEP070_M  64 Kg

mm 6.950

FE POLE 080

- Flangia FEP080_F  70 Kg
- Fondazione FEP080_M  73 Kg




mm 7.950



L.T.

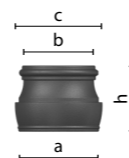
Scala: 1:40

PUNTE

Standard	Su richiesta	
C	M	P
		
102 mm	124 mm	126 mm
70 mm	220 mm	330 mm

COLLARE COB

- a=133 mm | b=110 mm
c=145 mm | h=100 mm
- a=106 mm | b=96 mm
c=120 mm | h=90 mm



CONFORMITÀ



MATERIALI

- Base: Ghisa | EN1561
- Anima: Acciaio S355 - zincato a caldo | UNI EN 10219 - EN1461
- Collare | Punta: Pressofusione di alluminio | EN1706

Colore: GMR scuro

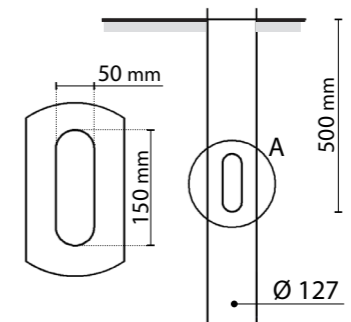
MORSETTIERA 4x16mm² PORTELLA FILO-PALO



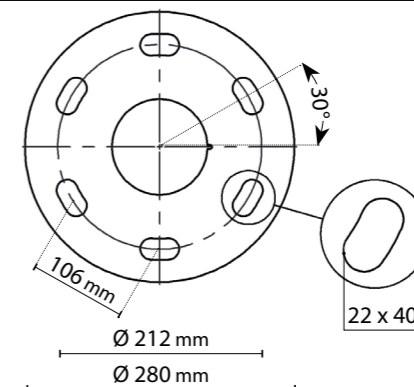
TIPO DI ANCORAGGIO

Fondazione

In dotazione: guaina protettiva termorestringente



Flangia



Cicli di protezione

GMR ENLIGHTS lavora con ghisa, acciaio e alluminio. I materiali sono selezionati e trattati per massimizzare performance e qualità.

ACCIAIO ZINCATO

Protezioni delle superfici in acciaio zincato per pali

La protezione di elementi in acciaio zincato è ottenuta attraverso le seguenti fasi:

- Microsabbatura;
- Applicazione di uno strato di fondo epossidico con successive fasi di: Appassimento > Essicamento > Raffreddamento;
- Applicazione di uno strato di smalto acrilico con successive fasi di: Appassimento > Essicamento > Raffreddamento;
- Imballo dopo almeno 24 ore di essicamento e temperatura ambiente.

Protezioni delle superfici in acciaio zincato per mensole e pastorali

La protezione degli elementi in acciaio zincato è ottenuta attraverso le seguenti fasi:

- Microsabbatura;
- Fosfodecapaggio a pH compreso tra 1.5 e 3;
- Risciacquo con acqua demineralizzata;
- Applicazione di uno strato di fondo a polvere;
- Cottura in forno;
- Applicazione di finale a polvere;
- Cottura in forno del finale a polvere a 180°;
- Raffreddamento.

GHISA

Protezioni delle superfici in ghisa per basamenti

La protezione degli elementi in ghisa si ottiene attraverso i seguenti trattamenti:

- Micropallinatura superficiale;
- Zincatura con zincente monocomponente ad immersione, con successive fasi di: Appassimento > Essicamento > Raffreddamento;
- Applicazione di uno strato di primer epossidico-micaceo con successive fasi di: Appassimento > Essicamento > Raffreddamento;
- Applicazione di uno strato di smalto acrilico con successive fasi di: Appassimento > Essicamento > Raffreddamento;
- Imballo dopo almeno 24 ore di essicamento e temperatura ambiente.

PRESSOFUSIONE DI ALLUMINIO

Protezioni delle superfici in pressofusione di alluminio per corpi illuminanti, punte, collari, mensole e pastorali

Mensole, pastorali e accessori in pressofusione sono sottoposti ad un ciclo di verniciatura a polvere, che assicura una barriera alla corrosione delle parti metalliche e rende l'aspetto del prodotto finito conforme alle specifiche progettuali, in termini di rugosità superficiale, colore riflettanza. Il ciclo è strutturato nei passaggi descritti di seguito:

- Microsabbatura;
- Decapaggio a caldo in soluzione fosfosgrassante a base di zinco;
- Processo specifico per la preparazione delle superfici prima della verniciatura;
- Lavaggio con acqua;
- Risciacquo con acqua demineralizzata e successiva asciugatura;
- Applicazione di fondo a polvere e successiva cottura del fondo in forno a 180°;
- Applicazione di polvere a finire utilizzando un prodotto High Durability e cottura finale in forno a 180°.



Test nebbia salina | FLORIDA TEST

L'elevata qualità di questi trattamenti è confermata da test in nebbia salina, eseguito in accordo con la normativa ISO 9227:2017 Neutral Salt Spray test (NSS). Il test è stato eseguito per 8.000 ore a 35°C e comprovato da test report rilasciato.



GMR ENLIGHTS s.r.l.

Sede legale:
Strada Provinciale Specchia - Alessano, 68 • 73040 (LE)

Sede amministrativa e operativa:
Via Grande n°226 • 47032 Bertinoro (FC)

T +39 0543 462611
F +39 0543 449111

info@gmrenlights.com
www.gmrenlights.com