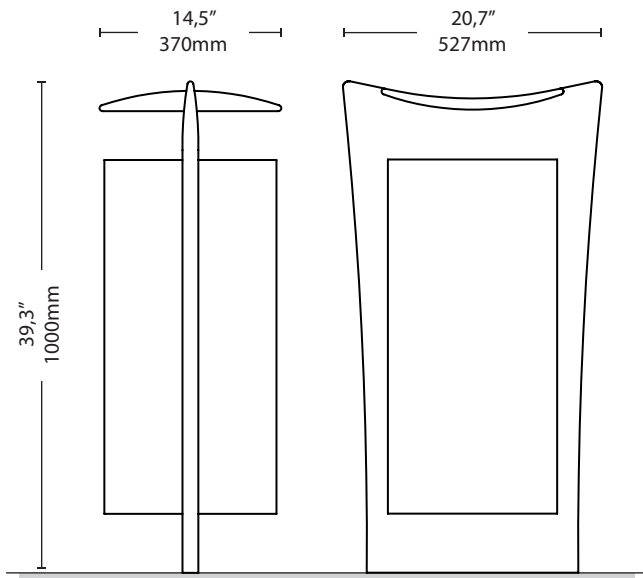


Dati tecnici

Codice prodotto **CST_ARONA**

rev. 2021.06

Il cestino Arona è stato disegnato per l'arredo urbano del parco sul lungolago di Arona, nota località turistica sul Lago Maggiore. La sua linea elegante e semplice è in grado di dare risalto ad ogni contesto e di arredare, senza imporsi, parchi e giardini, piazze e percorsi ciclabili e pedonali.



CARATTERISTICHE GENERALI

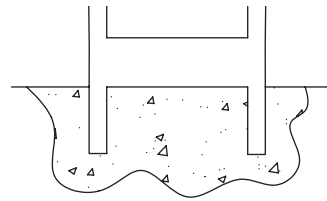
Colore: **GMR Dark**

MATERIALI

Struttura: Ghisa | UNI EN1561
Cestello: Acciaio Zincato
Elementi ausiliari: Acciaio Zincato
Bulloneria: Acciaio Inox AISI 304

TIPI DI ANCORAGGIO

⊕ Fondazione



Cicli di protezione

GMR ENLIGHTS lavora con ghisa, acciaio e alluminio. I materiali sono selezionati e trattati per massimizzare performance e qualità.

ACCIAIO ZINCATO

Protezioni delle superfici in acciaio zincato per pali

La protezione di elementi in acciaio zincato è ottenuta attraverso le seguenti fasi:

- Microsabbiatura;
- Applicazione di uno strato di fondo epossidico con successive fasi di: Appassimento > Essicamento > Raffreddamento;
- Applicazione di uno strato di smalto acrilico con successive fasi di: Appassimento > Essicamento > Raffreddamento;
- Imballo dopo almeno 24 ore di essicamento e temperatura ambiente.

Protezioni delle superfici in acciaio zincato per mensole e pastorali

La protezione degli elementi in acciaio zincato è ottenuta attraverso le seguenti fasi:

- Microsabbiatura;
- Fosfodecapaggio a pH compreso tra 1.5 e 3;
- Risciacquo con acqua demineralizzata;
- Applicazione di uno strato di fondo a polvere;
- Cottura in forno;
- Applicazione di finale a polvere;
- Cottura in forno del finale a polvere a 180°;
- Raffreddamento.

Protezioni delle superfici in ghisa per basamenti

La protezione degli elementi in ghisa si ottiene attraverso i seguenti trattamenti:

- Micropallinatura superficiale;
- Zincatura con zincante monocomponente ad immersione, con successive fasi di: Appassimento > Essicamento > Raffreddamento;
- Applicazione di uno strato di primer epossidico-micaceo con successive fasi di: Appassimento > Essicamento > Raffreddamento;
- Applicazione di uno strato di smalto acrilico con successive fasi di: Appassimento > Essicamento > Raffreddamento;
- Imballo dopo almeno 24 ore di essicamento e temperatura ambiente.

GHISA

Protezioni delle superfici in pressofusione di alluminio per corpi illuminanti, punte, collari, mensole e pastorali

Corpi illuminanti, mensole, pastorali e accessori in pressofusione sono sottoposti ad un ciclo di verniciatura a polvere, che assicura una barriera alla corrosione delle parti metalliche e rende l'aspetto del prodotto finito conforme alle specifiche progettuali, in termini di rugosità superficiale, colore riflettanza. Il ciclo è strutturato nei passaggi descritti di seguito:

- Microsabbiatura;
- Decapaggio a caldo in soluzione fosfosgrassante a base di zinco;
- Processo specifico per la preparazione delle superfici prima della verniciatura;
- Lavaggio con acqua;
- Risciacquo con acqua demineralizzata e successiva asciugatura;
- Applicazione di fondo a polvere e successiva cottura del fondo in forno a 180°;
- Applicazione di polvere a finire utilizzando un prodotto High Durability e cottura finale in forno a 180°.

PRESSOFUSIONE DI ALLUMINIO



Test nebbia salina

L'elevata qualità di questi trattamenti è confermata da test in nebbia salina, eseguito in accordo con la normativa ISO 9227:2017 Neutral Salt Spray test (NSS). Il test è stato eseguito per 8.000 ore a 35°C e comprovato da test report rilasciato.



GMR ENLIGHTS s.r.l.

Sede legale:
Strada Provinciale Specchia - Alessano, 68 • 73040 (LE)

Sede amministrativa e operativa:
Via Grande n°226 • 47032 Bertinoro (FC)

T +39 0543 462611
F +39 0543 449111

italia@gmrenlights.com
www.gmrenlights.com