

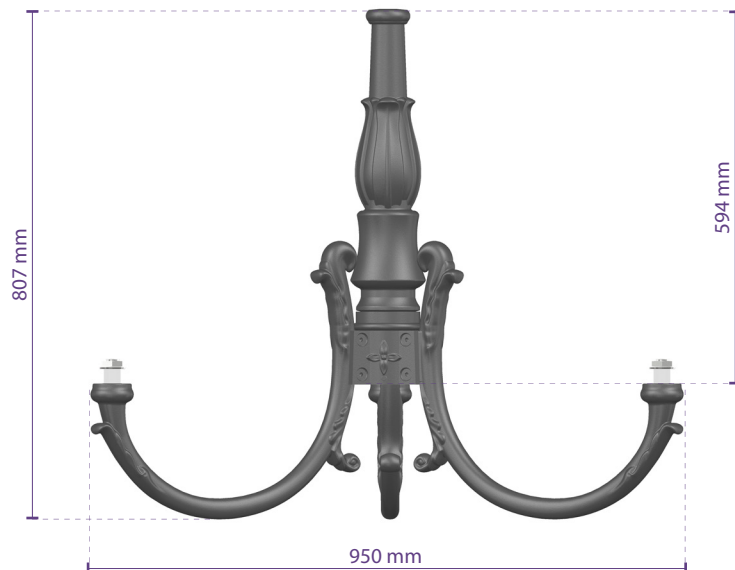
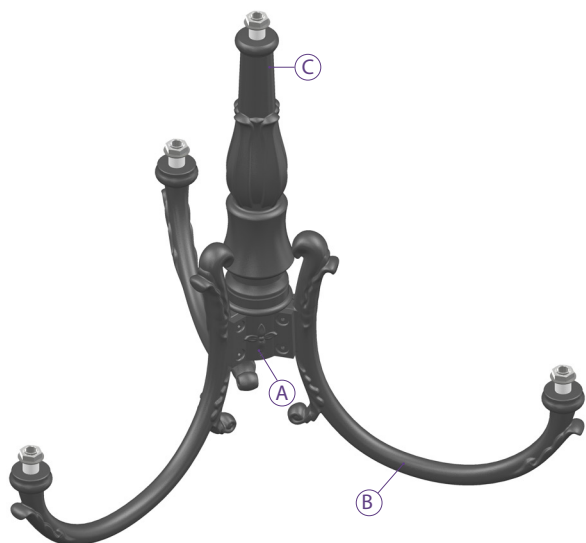
30 3.1 large pole-top system

Codice prodotto: 30B L 31

 Tre corpi illuminanti laterali e uno testapalo

ghisa | scheda tecnica: 2020.03

01 | 02



Scala: 1:12

Sistema cima-palo predisposto per l'installazione di quattro corpi illuminanti a portata.

Disponibile per pali con colonna SC o SL e capitello ALM.

Il sistema cima-palo è accessorizzato per il fissaggio dei corpi illuminanti e per il fissaggio al palo.

Conformità



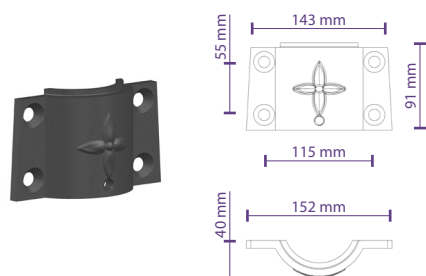
Caratteristiche geometriche e meccaniche

Altezza:	807 mm
Larghezza:	950 mm
Sbraccio:	510 mm
Peso:	20 Kg

Materiali | Colore

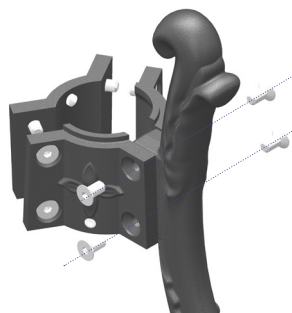
Piastra di fissaggio (A):	Acciaio C30 EN 10083-1
Mensola (B):	Pressofusione di alluminio EN 1706
Elementi decorativi (C):	Ghisa EN 1561
Bulloneria:	Acciaio Inox AISI 304
Colore:	Grigio scuro ferromicaceo Ghisamestieri®

Piastra di fissaggio (A) Scala: 1:10



1,04 Kg.

Attacco mensole (B)



GMR ENLIGHTS lavora con ghisa, acciaio e alluminio. I materiali sono selezionati e trattati per massimizzare performance e qualità.

Protezioni delle superfici in acciaio zincato per pali

La protezione di elementi in acciaio zincato è ottenuta attraverso le seguenti fasi:

- Microsabbatura;
- Applicazione di uno strato di fondo epossidico con successive fasi di: Appassimento > Essicamento > Raffreddamento;
- Applicazione di uno strato di smalto acrilico con successive fasi di: Appassimento > Essicamento > Raffreddamento;
- Imballo dopo almeno 24 ore di essicamento e temperatura ambiente.

Protezioni delle superfici in acciaio zincato per mensole e pastorali

La protezione degli elementi in acciaio zincato è ottenuta attraverso le seguenti fasi:

- Microsabbatura;
- Fosfodecapaggio a pH compreso tra 1.5 e 3;
- Risciacquo con acqua demineralizzata;
- Applicazione di uno strato di fondo a polvere;
- Cottura in forno;
- Applicazione di finale a polvere;
- Cottura in forno del finale a polvere a 180°;
- Raffreddamento.

Protezioni delle superfici in ghisa per basamenti

La protezione degli elementi in ghisa si ottiene attraverso i seguenti trattamenti:

- Micropallinatura superficiale;
- Zincatura con zincante monocomponente ad immersione, con successive fasi di: Appassimento > Essicamento > Raffreddamento;
- Applicazione di uno strato di primer epossidico-micaceo con successive fasi di: Appassimento > Essicamento > Raffreddamento;
- Applicazione di uno strato di smalto acrilico con successive fasi di: Appassimento > Essicamento > Raffreddamento;
- Imballo dopo almeno 24 ore di essicamento e temperatura ambiente.

Protezioni delle superfici in pressofusione di alluminio per corpi illuminanti, punte, collari, mensole e pastorali

Mensole, pastorali e accessori in pressofusione sono sottoposti ad un ciclo di verniciatura a polvere, che assicura una barriera alla corrosione delle parti metalliche e rende l'aspetto del prodotto finito conforme alle specifiche progettuali, in termini di rugosità superficiale, colore riflettanza. Il ciclo è strutturato nei passaggi descritti di seguito:

- Microsabbatura;
- Decapaggio a caldo in soluzione fosfosgrassante a base di zinco;
- Processo specifico per la preparazione delle superfici prima della verniciatura;
- Lavaggio con acqua;
- Risciacquo con acqua demineralizzata e successiva asciugatura;
- Applicazione di fondo a polvere e successiva cottura del fondo in forno a 180°;
- Applicazione di polvere a finire utilizzando un prodotto High Durability e cottura finale in forno a 180°.



Test nebbia salina | FLORIDA TEST

L'elevata qualità di questi trattamenti è confermata da test in nebbia salina, eseguito in accordo con la normativa ISO 9227:2017 Neutral Salt Spray test (NSS). Il test è stato eseguito per 8.000 ore a 35°C e comprovato da test report rilasciato.



GMR ENLIGHTS s.r.l.

Sede legale:
Strada Provinciale Specchia - Alessano, 68 • 73040 (LE)

Sede amministrativa e operativa:
Via Grande n°226 • 47032 Bertinoro (FC)

T +39 0543 462611
F +39 0543 449111

info@gmrenlights.com
www.gmrenlights.com