

Aquilone Kite 100

Données techniques

Code produit: AKP

Le poteau d'éclairage de design Aquilone Kite, en acier laminé à chaud, se caractérise par son intégration formelle entre la linéarité de l'axe conique du poteau et la large courbure des bornes du luminaire. Le profil excentrique et original qui en résulte en fait un élément distinctif du paysage urbain.

CONFORMITÉ

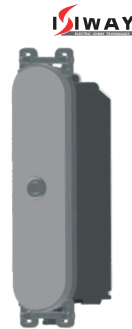


MATÉRIAUX

Pôle:	Acier S355 - Galvanisé UNI EN 10219 - EN1463
Poids maxi:	Bride 154Kg 339lb
	Fondation 157Kg 346lb
Couleur	GMR Dark

BORNIER 4x16MM²

Porte affleurante au pôle



LUMINAIRE: AQUILONE A

Voir la fiche technique dédiée

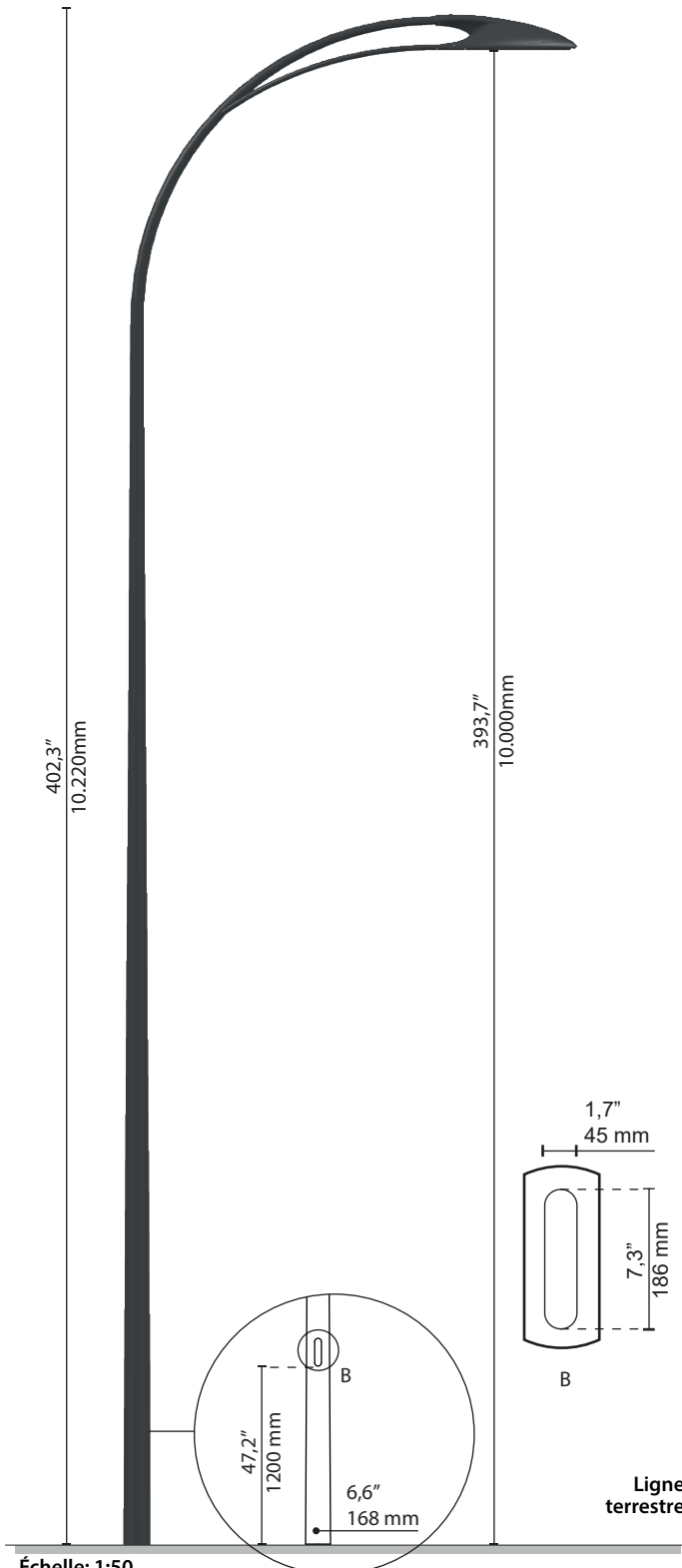
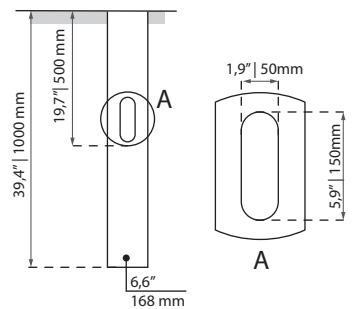
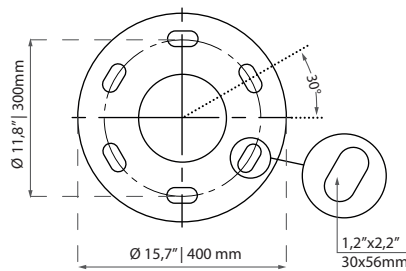


TYPE D'ANCRAGE

⊥ Bride

⊕ Fondation

Un contenu de livraison: gaine de protection thermorétractable



GMR ENLIGHTS travaille avec la fonte, l'acier et l'aluminium. Les matériaux sont sélectionnés et traités pour maximiser les performances et la qualité.

ACIER

Protection des surfaces en acier galvanisé pour les mâts

La protection des éléments en acier galvanisé est obtenue par les étapes suivantes :

- Micro-sablage ;
- Application d'un apprêt époxy avec des phases successives de : Évaporation > Séchage > Refroidissement ;
- Application d'une laque acrylique avec des phases successives de : Évaporation > Séchage > Refroidissement ;
- Emballage après au moins 24 heures de séchage à température ambiante.

Protection des surfaces en acier galvanisé pour les consoles et crosses

La protection des éléments en acier galvanisé est obtenue par les étapes suivantes :

- Micro-sablage ;
- Décapage phosphorique à un pH compris entre 1,5 et 3 ;
- Rinçage à l'eau déminéralisée ;
- Application d'un apprêt époxy ;
- Cuisson au four ;
- Application de la couche finale époxy ;
- Cuisson au four de la couche finale époxy à 180° ;
- Refroidissement.

Protections des surfaces en fonte pour les socles

La protection des éléments en acier galvanisé est obtenue par les traitements suivants :

- Micro-grenaillage de surface ;
- Galvanisation par immersion avec un enduit de zinc monocomposant, avec des phases successives de :
- Évaporation > Séchage > Refroidissement ;
- Application d'un primaire epoxy micacé avec des phases successives de :
- Évaporation > Séchage > Refroidissement ;
- Application d'une laque acrylique avec des phases successives de : Évaporation > Séchage > Refroidissement ;
- Emballage après au moins 24 heures de séchage à température ambiante.

FONT

FONT D'ALUMINIUM

Protections des surfaces en fonte d'aluminium pour les luminaires, pointes, colliers, consoles et pastorales

Les luminaires, consoles, pastorales et accessoires moulés sous pression sont soumis à un cycle de peinture époxy, qui assure la protection des pièces métalliques contre la corrosion et rend l'aspect du produit fini conforme aux spécifications de conception, en termes de rugosité de surface, de couleur et de réflectance. Le cycle est structuré selon les étapes décrites ci-après :

- Micro-sablage ;
- Décapage à chaud dans une solution d'acide phosphorique dégraissante à base de zinc ;
- Procédé spécifique pour la préparation des surfaces avant peinture ;
- Lavage à l'eau ;
- Rinçage à l'eau déminéralisée et séchage ultérieur ;
- Application d'un apprêt époxy et cuisson ultérieure de l'apprêt dans un four à 180° ;
- Application d'une couche de finition époxy avec un produit Haute Durabilité et cuisson finale dans un four à 180°.



Test en brouillard salin

La haute qualité de ces traitements est confirmée par un test en brouillard salin, réalisé conformément à la norme ISO 9227:2017 Test de brouillard salin neutre (NSS).

Le test a été effectué pendant 8000 heures à 35°C et a été prouvé par le rapport d'essai publié.



GMR ENLIGHTS s.r.l.

Siège social
Strada Provinciale Spechia - Alessano, 68 • 73040 (LE)

Siège administratif et
Via Grande n°226 • 47032 Bertinoro (FC)

T +39 0543 462611
F +39 0543 449111

sales@gmrenlights.com
www.gmrenlights.com