

Izar Edge 110 120

Datos Técnicos

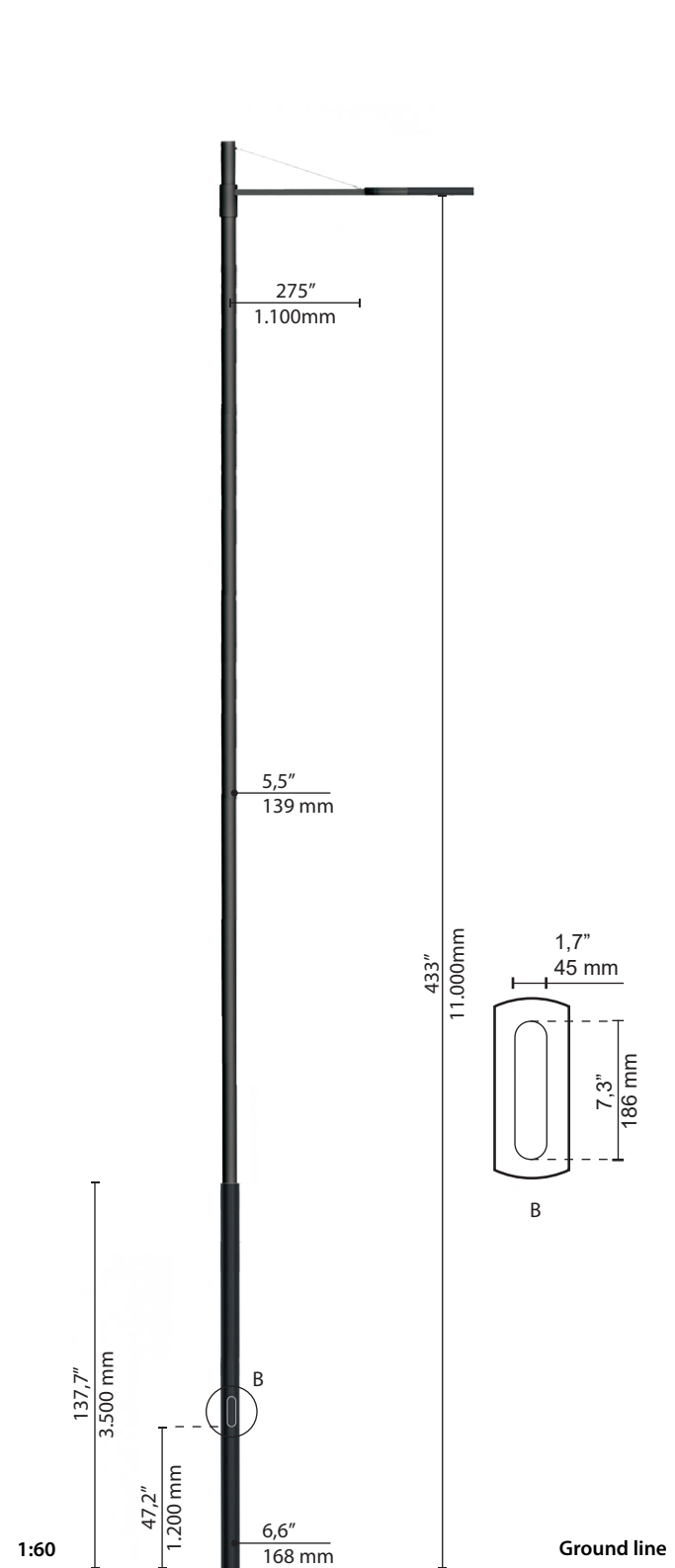
Conical pole in S355 steel, suitable for supporting single, double, triple or quadruple large brackets and pole arms.

IZAR EDGE 110

mm 9.000(354")

⊕ Brida
IEP110_F
kg 115Kg

⊕ Fundación
IEP110_M
kg 120Kg

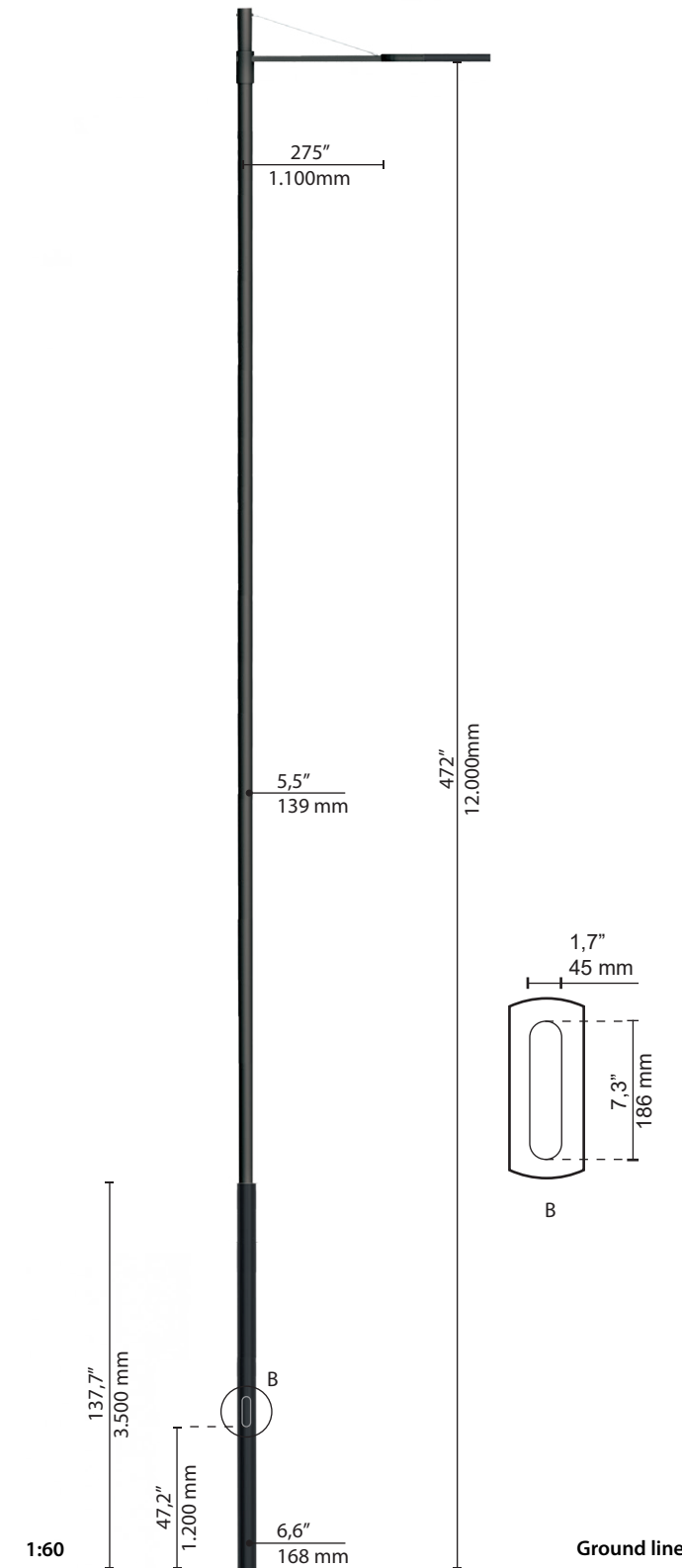


IZAR EDGE 120

mm 10.000(393")

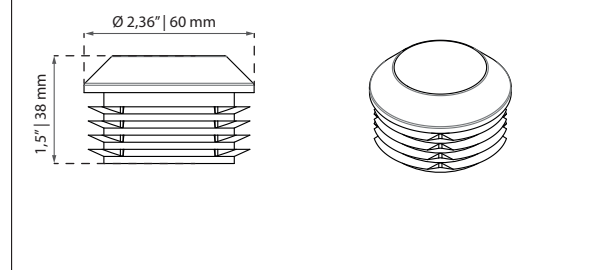
⊕ Brida
IEP120_F
kg 123Kg

⊕ Fundación
IEP120_M
kg 128Kg



PUNTA

Standard



MATERIAL

Carcasa: Steel S355 - Hot Galvanized | UNI EN 10219 - EN1461

Color: GMR Light

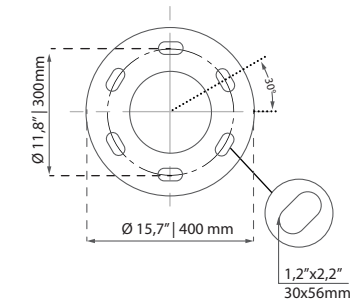
BLOQUE DE TERMINALES 4x16MM²

Puerta de ajuste liso



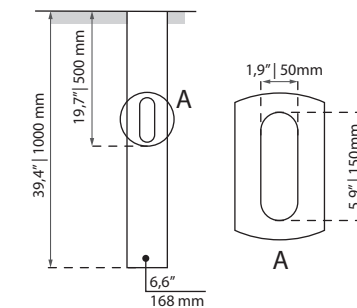
TIPO DE FIJACIÓN

⊕ Brida



⊕ Fundación

Suministrado con: funda protectora termorretráctil

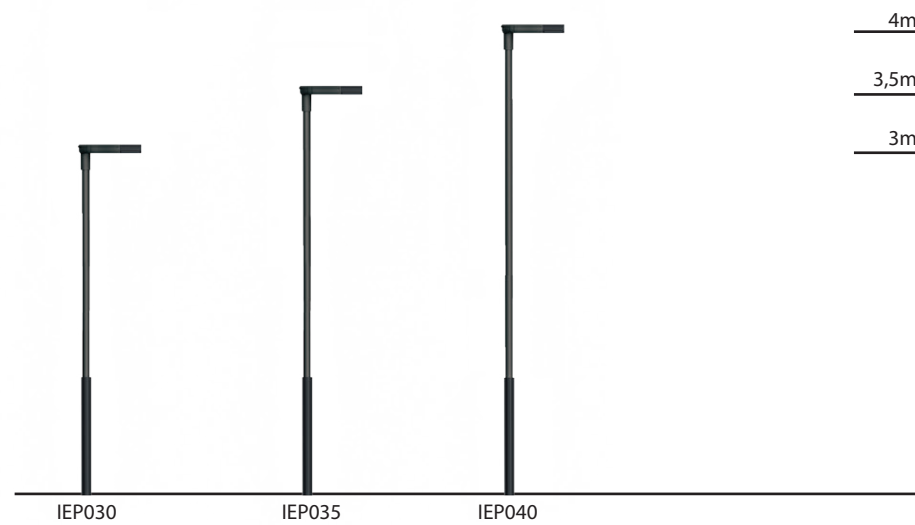


Izar Edge 110 120

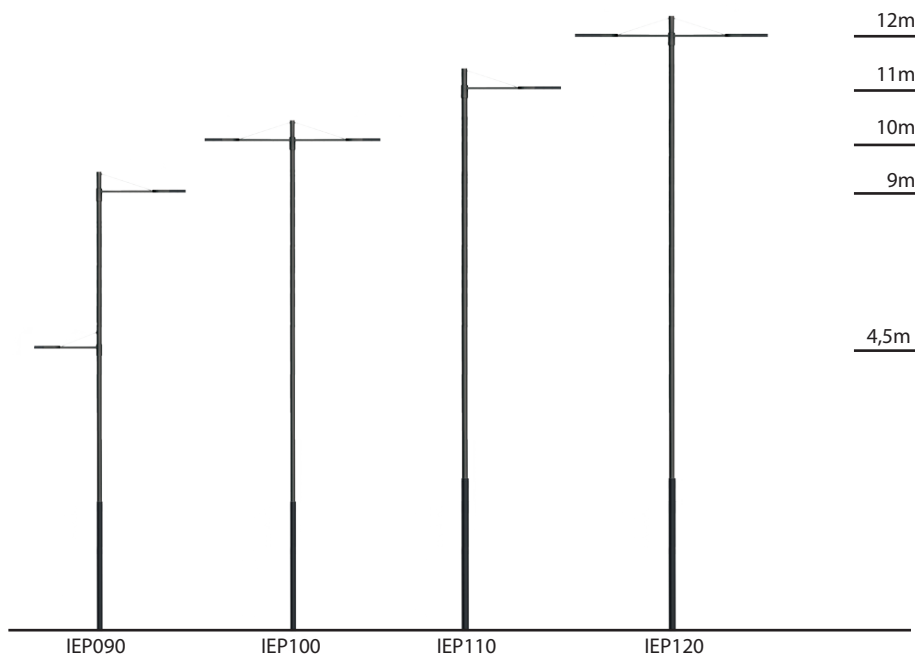
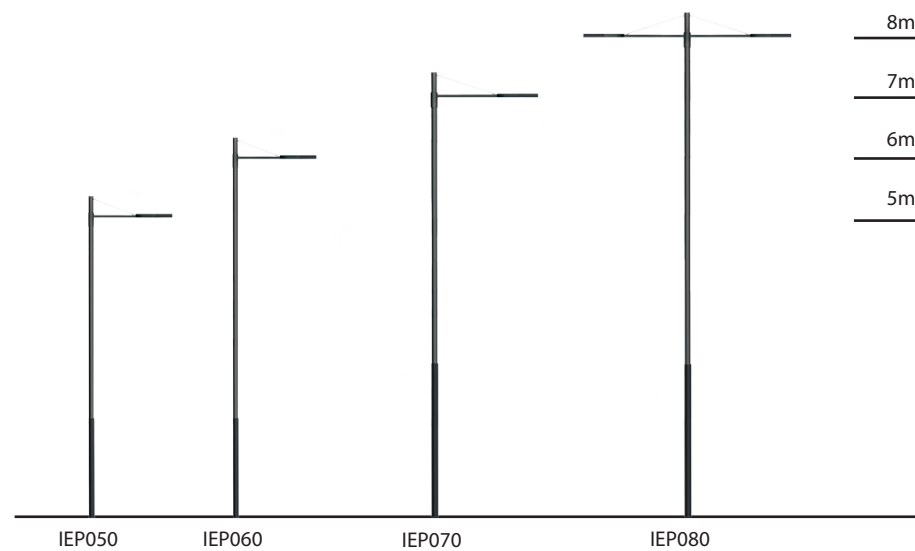
Guía de composiciones

A continuación se muestran las posibles combinaciones para las composiciones que incluyen las publicaciones de esta hoja de datos.

Top



ESTANTES INDIVIDUALES, DOBLES Y ESCALONADOS



Protecciones

ACERO GALVANIZADO

Protección de las superficies en acero galvanizado para columnas

La protección de los elementos en acero galvanizado se obtiene mediante el siguiente proceso:

- Micro chorreado con arena
- Aplicación de una capa epoxy en varios pasos: Maduración > Secado > Enfriado
- Aplicación de una capa de esmalte acrílico en varios pasos: Maduración > Secado > Enfriado
- Embalaje después de 24 horas de secado a temperatura ambiente.

Protecciones de las superficies en acero galvanizado para ménsulas y brazos

Las protecciones de los elementos en acero galvanizado se obtienen mediante el siguiente proceso:

- Micro chorreado con arena
- Baño de decapaje Fosforico con pH entre 1.5 y 3
- Aclarado con agua desmineralizada
- Aplicación de una primera capa de base de pintura en polvo
- Horneado
- Aplicación de una capa final de pintura en polvo
- Horneado a 180°
- Enfriamiento

FUNDICION

Protecciones de las superficies en fundición para las bases

La protección de los elementos de fundición se obtienen mediante el siguiente proceso:

- Microgranallado de la superficie
- Galvanizado en caliente por inmersión en varios pasos: Maduración > Secado > Enfriado
- Aplicación de una capa de primer epoxy-micaceo en varios pasos: Maduración > Secado > Enfriamiento
- Aplicación de una capa de esmalte acrílico en varios pasos: Maduración > Secado > Enfriamiento.
- Embalaje después de 24 horas de secado a temperatura ambiente.

ALUMINIO INYECTADO

Protecciones para las superficies de aluminio inyectado de las carcasas, puntas, adornos, ménsulas y brazos

Ménsulas, brazos y accesorios en aluminio inyectado están sometidos a un proceso de pintura en polvo, que crea una barrera contra la corrosión de las partes metálicas. Además, esta barrera hace que el producto terminado cumpla con las especificaciones de diseño, en términos de rugosidad superficial, color y reflectancia. El proceso consta de los siguientes pasos:

- Microchorreado con arena
- Decapado en caliente en una solución fosfórica desengrasante a base de zinc.
- Limpieza superficial fosfocromatizante
- Lavado con agua
- Aclarado con agua desmineralizada y secado posterior.
- Aplicación de una base de polvo seguida de un horneado a 180°
- Aplicación de una capa final de polvo utilizando un producto de lata durabilidad y seguida de un horneado a 180°



Test de niebla salina | FLORIDATEST

La alta calidad de estos tratamientos está confirmada por los exitosos resultados del test de niebla salina (los productos sobrepasan ampliamente las 2.500 horas) y las estrictas pruebas internacionales entre las que se encuentra el TEST FLORIDA.

El test de niebla salina está hecho de acuerdo con la norma UNI EN ISO 9227.



GMR ENLIGHTS s.r.l

Sede legal:
Strada Provinciale Specchia - Alessano, 68 • 73040 (LE)

Sede administrativa y operativa:
Via Grande n°226 • 47032 Bertinoro (FC)

T +39 0543 462611
F +39 0543 449111

sales@gmrenlights.com
www.gmrenlights.com