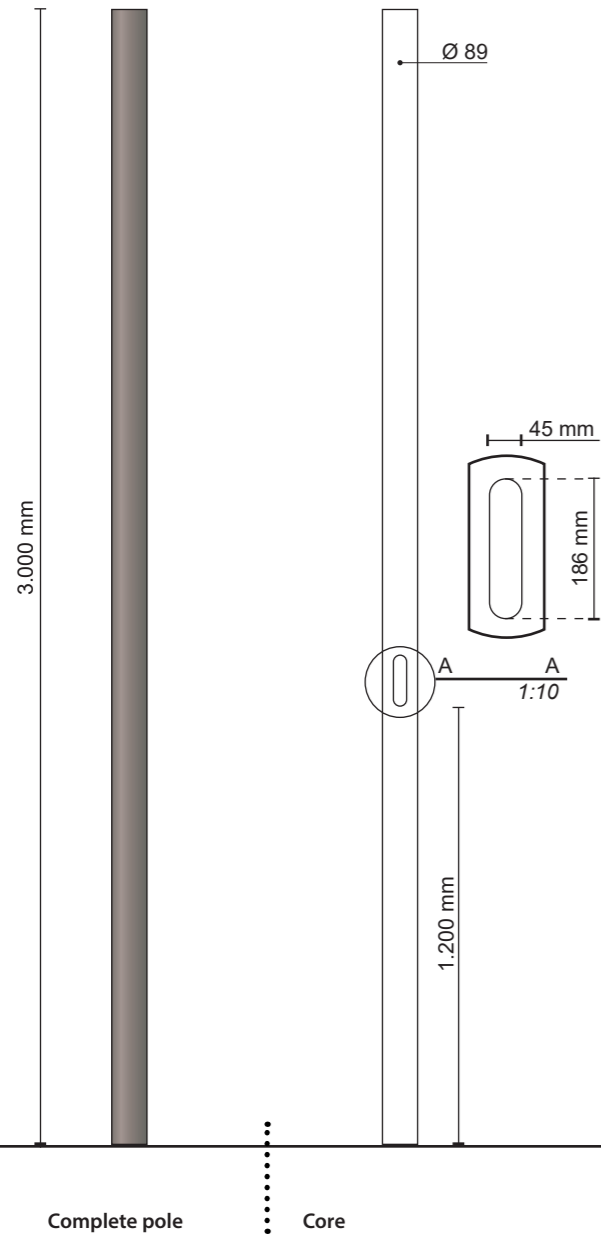


Steel Black C89 030 - 035 - 040

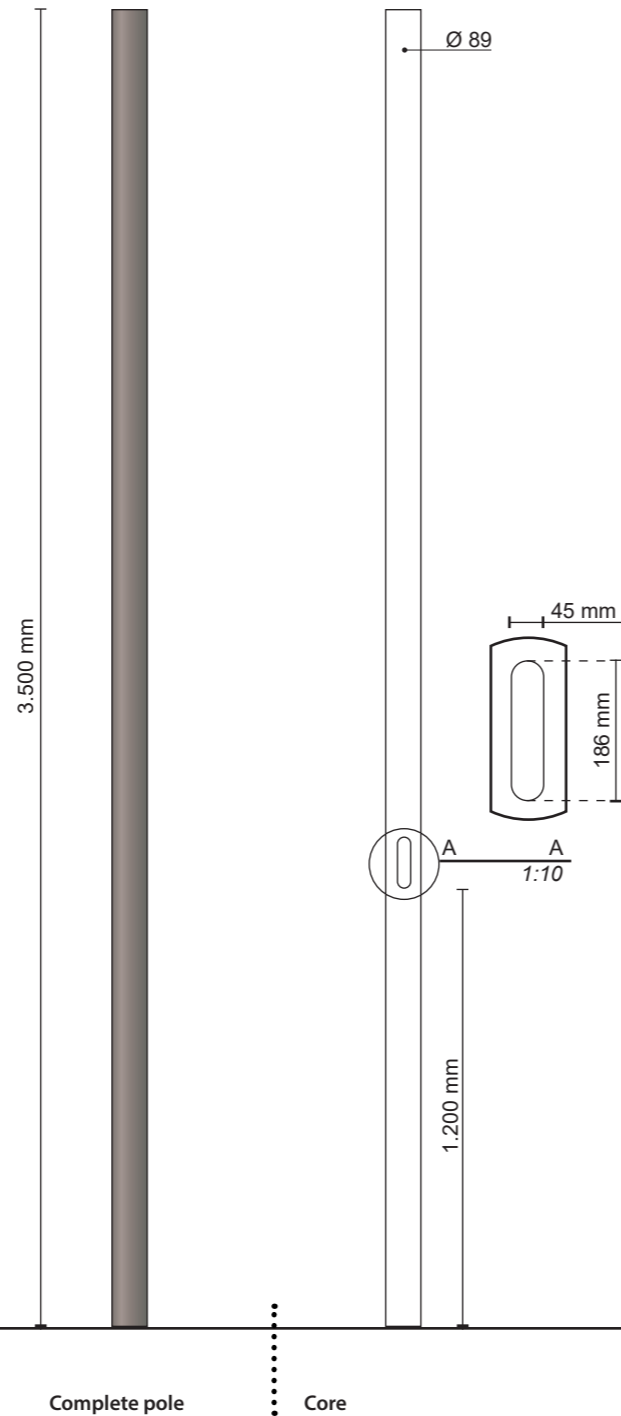
Technical data

Cylindrical steel pole, predisposed for installation of all lighting fixtures with adjustable arm.
The pole is equipped with an M12 screw, steel inox AISI 304 (grounding).

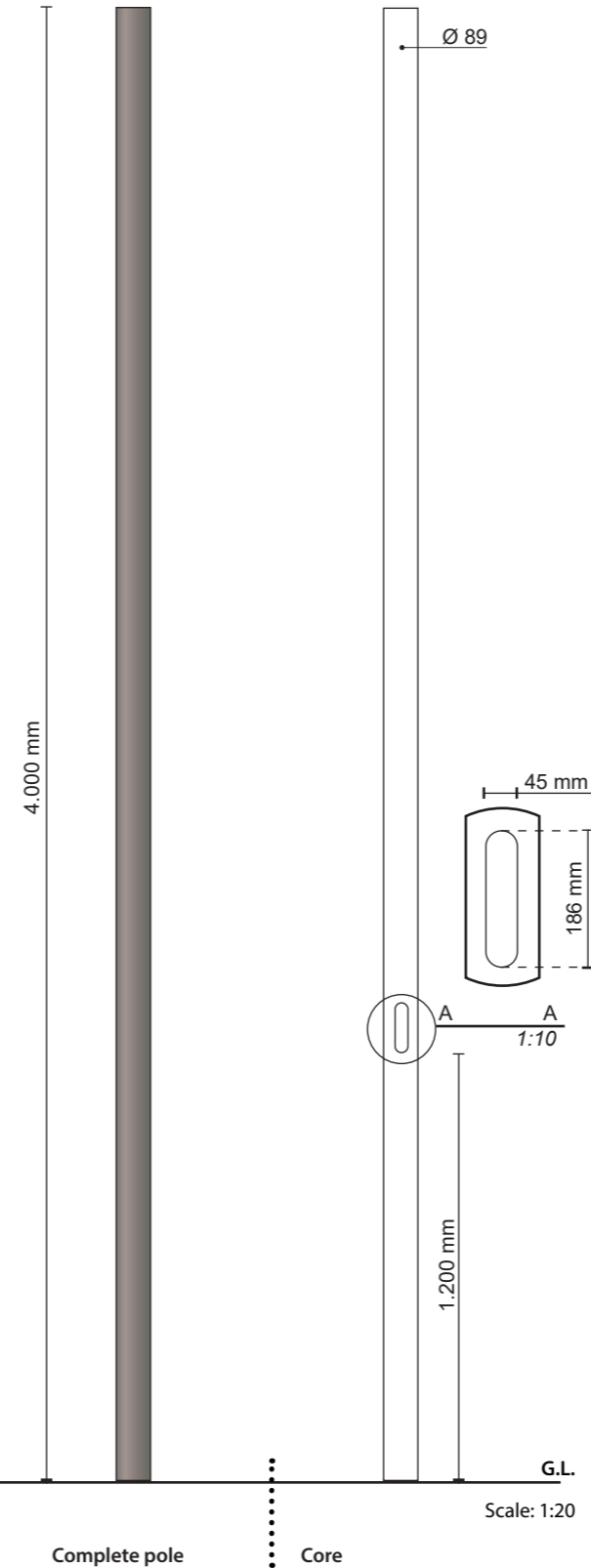
STEEL BLACK POLE 030 C \uparrow mm 3.000 *



STEEL BLACK POLE 035 C \uparrow mm 3.500 *



STEEL BLACK POLE 040 C \uparrow mm 4.000 *



CONFORMITY



MATERIALS

Body: Steel S235 - hot galvanized | EN 10027 - EN1461
Color: GMR light

TERMINAL BLOCK 4x16mm²

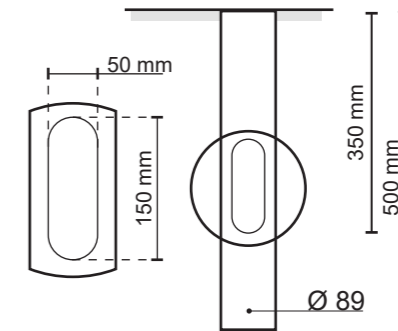
Smooth fitting door



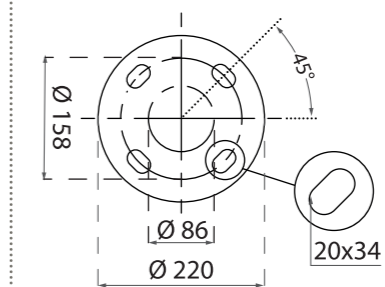
ANCHORAGE TYPE

Foundation

Supplied: heat-shrink sheath

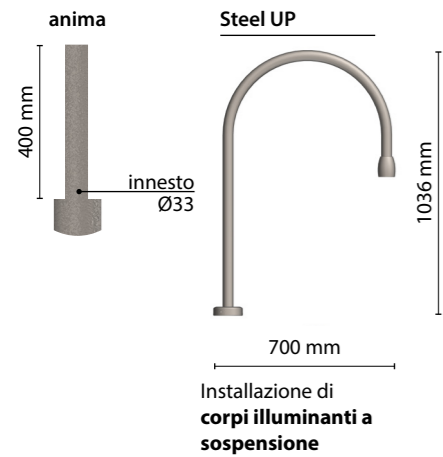


Flange

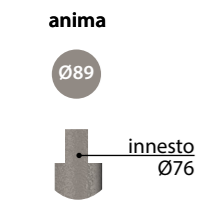
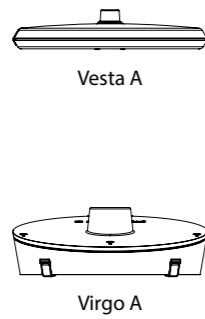


* In case of foundation, the height of the pole is to be understood above the ground.

Sistemi testa-palo

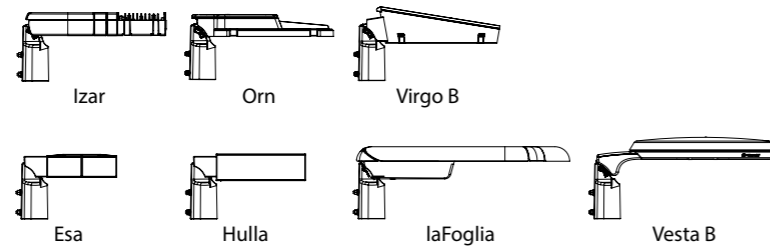


corpi illuminanti



Installazione di corpi illuminanti testa-palo

corpi illuminanti



Cicli di protezione

GMR ENLIGHTS lavora con ghisa, acciaio e alluminio. I materiali sono selezionati e trattati per massimizzare performance e qualità.

ACCIAIO ZINCATO

Protezioni delle superfici in acciaio zincato per pali

La protezione di elementi in acciaio zincato è ottenuta attraverso le seguenti fasi:

- Microsabbatura;
- Applicazione di uno strato di fondo epossidico con successive fasi di Appassimento > Essicamento > Raffreddamento;
- Applicazione di uno strato di smalto acrilico con successive fasi di Appassimento > Essicamento > Raffreddamento;
- Imballo dopo almeno 24 ore di essicamento e temperatura ambiente.

Protezioni delle superfici in acciaio zincato per mensole e pastorali

La protezione degli elementi in acciaio zincato è ottenuta attraverso le seguenti fasi:

- Microsabbatura;
- Fosfodecapaggio a pH compreso tra 1.5 e 3;
- Risciacquo con acqua demineralizzata;
- Applicazione di uno strato di fondo a polvere;
- Cottura in forno;
- Applicazione di finale a polvere;
- Cottura in forno del finale a polvere a 180°;
- Raffreddamento.

GHISA

Protezioni delle superfici in ghisa per basamenti

La protezione degli elementi in ghisa si ottiene attraverso i seguenti trattamenti:

- Micropallinatura superficiale;
- Zincatura con zincante monocomponente ad immersione, con successive fasi di: Appassimento > Essicamento > Raffreddamento;
- Applicazione di uno strato di primer epossidico-micaceo con successive fasi di: Appassimento > Essicamento > Raffreddamento;
- Applicazione di uno strato di smalto acrilico con successive fasi di: Appassimento > Essicamento > Raffreddamento;
- Imballo dopo almeno 24 ore di essicamento e temperatura ambiente.

PRESSOFUSIONE DI ALLUMINIO

Protezioni delle superfici in pressofusione di alluminio per corpi illuminanti, punte, collari, mensole e pastorali

Corpi illuminanti, mensole, pastorali e accessori in pressofusione sono sottoposti ad un ciclo di verniciatura a polvere, che assicura una barriera alla corrosione delle parti metalliche e rende l'aspetto del prodotto finito conforme alle specifiche progettuali, in termini di rugosità superficiale, colore riflettanza. Il ciclo è strutturato nei passaggi descritti di seguito:

- Microsabbatura;
- Decapaggio a caldo in soluzione fosfosgrassante a base di zinco;
- Processo specifico per la preparazione delle superfici prima della verniciatura;
- Lavaggio con acqua;
- Risciacquo con acqua demineralizzata e successiva asciugatura;
- Applicazione di fondo a polvere e successiva cottura del fondo in forno a 180°;
- Applicazione di polvere a finire utilizzando un prodotto High Durability e cottura finale in forno a 180°.



Test nebbia salina

L'elevata qualità di questi trattamenti è confermata da test in nebbia salina, eseguito in accordo con la normativa ISO 9227:2017 Neutral Salt Spray test (NSS). Il test è stato eseguito per 8.000 ore a 35°C e comprovato da test report rilasciato.



GMR ENLIGHTS s.r.l.

Sede legale:
Strada Provinciale Spechia - Alessano, 68 • 73040 (LE)

Sede amministrativa e operativa:
Via Grande n°226 • 47032 Bertinoro (FC)

T +39 0543 462611
F +39 0543 449111

info@gmrenlights.com
www.gmrenlights.com