

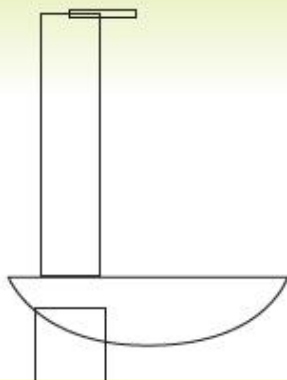


Fontane · Fountains

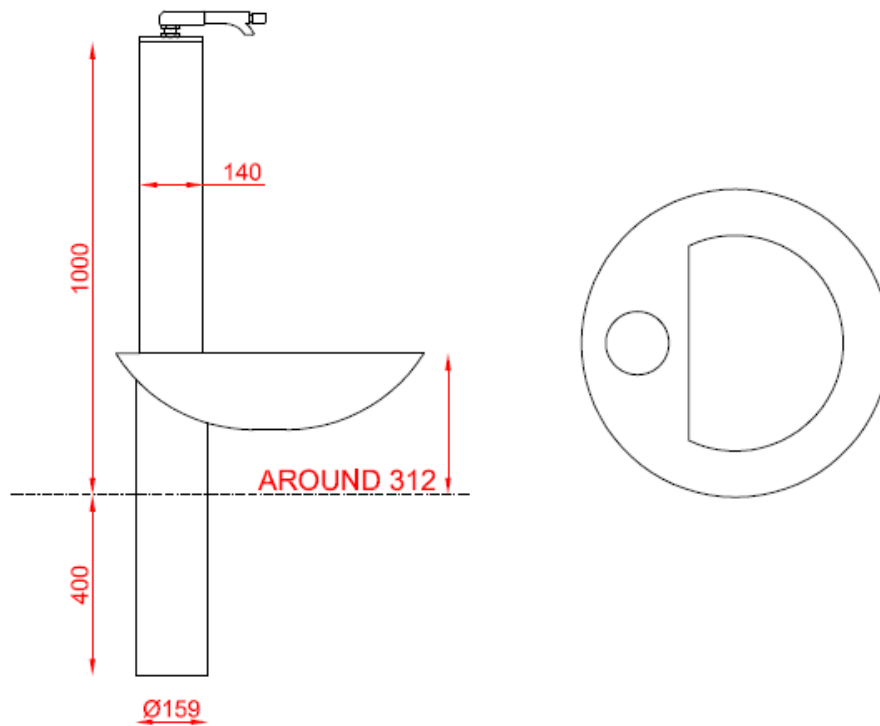
**Belli**

**Fontana realizzata in fusione di ghisa e acciaio, dotata di rubinetto in ottone.**

Fountain in cast iron and steel, equipped with a brass faucet.



**Belli**  
h 1.000 mm - Ø 680 mm



## FONTANA BELLI

Fontana in acciaio FE 360B UNI EN 10219-1/2 zincato a caldo secondo le norme UNI EN 1461-1999 e ghisa UNI EN 1561. La fontana è composta come segue:

- 1) Da una colonna centrale divisa in due tronconi uno avente diametro Ø140 e avente lunghezza 700mm circa (parte superiore) e uno avente diametro Ø159 e avente lunghezza 700mm (parte inferiore) di cui 400mm da interrare. I due tubi vengono fissati tramite un sistema di flange poste alle due estremità di essi. Nella parte superiore è predisposta per l'inserimento di un rubinetto.
- 2) Da una vasca in ghisa per la raccolta dell'acqua avente forma come rappresentato qui affianco dotata di un foro per lo scarico dell'acqua. Dotata di n°4 fori per il fissaggio della colonna superiore.
- 3) Da un rubinetto in ottone avente un pulsante per l'erogazione dell'acqua fissato sulla colonna superiore tramite dei dadi da 3/4"gas.

L'altezza totale della fontana è di 1000mm.

# FOUNTAIN BELLI

Fountain in steel FE 360B UNI EN 10219-1/2 hot galvanized according to the law UNI EN 1461-1999 and cast iron UNI EN 1561. The fountain is composed of:

- 1) **A central column** divided into 2 different stumps, one of them has a diameter of Ø140 and a length of around 700mm (top part) and another one having a diameter of Ø159 and a length of 700mm (underside) of which 400mm of it to plinth. The 2 tubes are fixed using a system of flanges positioned on the extremities of them. The top part is predisposed for the insertion of a tap.
- 2) **A container** in cast iron for the collection of water having a form as in the draw, provided of a hole for the water flush. Provided also of n°4 holes for the fixing of the top column.
- 3) **A brass tap** that has a button to supply water, fixed on the top column by nuts of 3/4"gas.

The total height of the fountain is 1000mm.